

# Systeme SGS (Safety Grid System) (émetteur et récepteur avec inhibition intégrée)

Mode d'emploi

Traduction des instructions d'origine  
203065 Rev. B  
2019-12-19  
© Banner Engineering Corp. Tous droits réservés

**BANNER**<sup>®</sup>  
more sensors, more solutions

# Sommaire

<b>1 À propos de ce document</b>	<b>4</b>
1.1 Important... À lire attentivement avant de continuer !	4
1.2 Utilisation des avertissements et des précautions	4
1.3 Déclaration de conformité CE	4
<b>2 Normes et réglementations</b>	<b>6</b>
2.1 Normes américaines en vigueur	6
2.2 Réglementations de l'OSHA applicables	6
2.3 Normes internationales/européennes	7
<b>3 Présentation du produit</b>	<b>8</b>
3.1 Modèles	8
3.2 Applications appropriées et limitations des systèmes	9
3.2.1 Applications adaptées	10
3.2.2 Exemples d'applications inadaptées	10
3.2.3 Fiabilité des commandes : redondance et autodiagnostic	10
3.3 Caractéristiques de fonctionnement	10
3.3.1 Démarrage/redémarrage automatique ou manuel, au choix	11
3.3.2 Surveillance des commutateurs externes (EDM)	11
3.3.3 Configuration du code d'analyse	11
3.3.4 LED d'état	11
3.3.5 Fonctions d'inhibition	12
<b>4 Installation mécanique</b>	<b>21</b>
4.1 Considérations sur l'installation mécanique	21
4.1.1 Distance de sécurité (minimale)	21
4.1.2 Calcul de la formule de la distance de sécurité et exemples	22
4.1.3 Réduction ou élimination des risques d'enfermement	23
4.1.4 Protection supplémentaire	24
4.1.5 Emplacement de l'interrupteur de reset	24
4.1.6 Surfaces réfléchissantes adjacentes	25
4.1.7 Utilisation des miroirs d'angle	26
4.1.8 Orientation de l'émetteur et du récepteur	27
4.1.9 Installation de systèmes adjacents	27
4.2 Montage des composants du système	28
4.2.1 Accessoires de montage	28
4.2.2 Montage des équerres d'extrémité	29
4.2.3 Montage des capteurs et alignement mécanique	29
4.2.4 Dimensions de montage	29
4.2.5 Montage des supports pour capteurs d'inhibition	30
4.2.6 Montage du boîtier de raccordement de l'inhibition	31
<b>5 Installation électrique et test des systèmes</b>	<b>32</b>
5.1 Passage des câbles	32
5.2 Raccordements électriques initiaux	33
5.3 Procédure de vérification initiale	33
5.3.1 Configuration du système pour la vérification initiale	33
5.3.2 Mise sous tension (initiale) du système	34
5.3.3 Alignement optique des composants	34
5.3.4 Alignement optique des composants avec des miroirs d'angle	36
5.3.5 Exécution d'un test de fonctionnement	37
5.4 Raccordement électrique à la machine protégée	38
5.4.1 Raccordement des sorties OSSD	38
5.4.2 Raccordement d'interface FSD	39
5.4.3 Éléments de contrôle primaire de la machine (MPCE) et entrée EDM	40
5.4.4 Surveillance des commutateurs externes	40
5.4.5 Sélection du code d'analyse	41
5.4.6 Préparation de la mise en service du système	41
5.5 Schémas de câblage	42
5.5.1 Schémas de câblage	42
5.5.2 Schéma de câblage générique pour l'émetteur	42
5.5.3 Câblage générique pour un récepteur et un module/contrôleur de sécurité ou un système électronique programmable/automate de sécurité	43
5.5.4 Câblage générique pour un récepteur et un dispositif de commutation final (FSD) redondant	44
5.5.5 Câblage générique pour un récepteur et un module d'interface IM-T-9A	44
5.5.6 Raccordement générique des capteurs d'inhibition	45
<b>6 Fonctionnement du système</b>	<b>46</b>
6.1 Protocole de sécurité	46
6.2 Réglages de configuration du système	46
6.3 Procédures de reset	47
6.3.1 Reset du récepteur ou de l'émetteur-récepteur actif après un verrouillage	47
6.3.2 Reset en mode de démarrage/redémarrage manuel	48
6.4 Fonctionnement normal	48
6.4.1 Mise sous tension du système	48
6.4.2 Mode Run (fonctionnement)	48
6.5 Vérifications périodiques requises	48
<b>7 Assistance et maintenance du produit</b>	<b>50</b>
7.1 Nettoyage	50
7.2 Mise au rebut	50
7.3 Service sous garantie	50
7.4 Garantie limitée de Banner Engineering Corp.	50
7.5 Nous contacter	50

<b>8 Recherche de pannes</b>	<b>51</b>
8.1 Codes d'erreur	51
8.2 Situations de verrouillage	53
8.3 Procédure de redémarrage	53
8.4 Interférences électriques et optiques	53
8.4.1 Vérification des sources de parasites électriques	54
8.4.2 Recherche des sources de parasites optiques	54
<b>9 Procédures de vérification</b>	<b>55</b>
9.1 Planning des vérifications	55
9.2 Procédure de vérification à la mise en service	55
9.3 Procédure de vérification de l'inhibition	56
9.4 Procédure de vérification de l'inhibition unidirectionnelle	57
9.5 Procédure de vérification d'une application de sortie uniquement	57
9.6 Procédure de vérification de la neutralisation dépendante de l'inhibition	57
<b>10 Applications classiques de muting</b>	<b>59</b>
10.1 Applications d'entrée et de sortie	59
10.2 Applications de chargement et déchargement robotisé	61
<b>11 Spécifications</b>	<b>63</b>
11.1 Spécifications générales	63
11.2 Dimensions	64
11.3 Dimensions des supports pour capteurs d'inhibition	65
<b>12 Accessoires</b>	<b>66</b>
12.1 Équerre et pièce de test	66
12.2 Câbles	66
12.2.1 Câbles d'interface machine à un seul raccord	66
12.2.2 Rallonges d'interface machine	66
12.3 Accessoires pour l'inhibition	67
12.4 Modules de sécurité (entrée) universels	67
12.5 Contrôleurs de sécurité	68
12.6 Modules d'interface	68
12.7 Contacteurs	68
12.8 Aides à l'alignement	68
12.9 Miroirs d'angle - série SSM	69
12.10 Supports série MSA	69
<b>13 Glossaire</b>	<b>70</b>

# 1 À propos de ce document

## 1.1 Important... À lire attentivement avant de continuer !

Le concepteur de la machine, l'ingénieur électromécanicien, le constructeur, l'opérateur de la machine et/ou l'électricien chargé de l'entretien sont responsables de la conception et de l'entretien de ce dispositif conformément à toutes les normes et réglementations applicables. Le dispositif ne peut remplir la fonction de protection voulue que s'il est correctement installé, utilisé et entretenu dans le respect des consignes données. Ce manuel fournit des instructions complètes d'installation, de fonctionnement et d'entretien. *Il est vivement recommandé de le lire dans son intégralité.* Pour toute question concernant l'application ou l'utilisation du dispositif, contactez le service Banner Engineering.

Pour en savoir plus sur les organismes américains et internationaux responsables des normes d'application des protections et des performances des dispositifs de protection, voir [Normes et réglementations](#) à la page 6.







### AVERTISSEMENT:

- L'utilisateur est tenu de respecter ces instructions.
- **Le non-respect de ces consignes peut créer une situation potentiellement dangereuse susceptible d'entraîner des blessures graves, voire mortelles.**
- Lire avec attention, bien comprendre et respecter toutes les consignes relatives à ce dispositif.
- Effectuer une étude des risques de l'application de protection propre à la machine. Des consignes quant à la méthodologie à appliquer figurent dans la norme ISO 12100 ou ANSI B11.0.
- Identifier les méthodes et dispositifs de protection adaptés en fonction des résultats de l'étude de risques et les mettre en œuvre conformément à tous les codes et réglementations locales et nationales en vigueur. Référez-vous aux normes ISO 13849-1, ANSI B11.19 et/ou toute autre norme applicable.
- Vérifier que l'ensemble du système de protection (dispositifs d'entrée, systèmes de contrôle et dispositifs de sortie) est correctement configuré et installé, qu'il est opérationnel et fonctionne de la manière prévue selon l'application.
- Révérer périodiquement, le cas échéant, que l'ensemble du système de protection fonctionne comme prévu.

## 1.2 Utilisation des avertissements et des précautions

Les précautions et les avertissements compris dans ce document sont indiqués par des symboles d'alerte et doivent être suivis pour assurer l'utilisation du système Système SGS (Safety Grid System) avec inhibition intégrée en toute sécurité. Le non-respect de ces précautions et avertissements pourrait entraîner des dangers liés à l'utilisation ou au fonctionnement. Les mots de signalement et les symboles d'alerte sont définis comme suit :

Mot de signalement	Définition	Symbole
 <b>AVERTISSEMENT</b>	Le mot <b>Avertissement</b> signale les situations potentiellement dangereuses qui, si elles ne sont pas circonscrites, peuvent entraîner des blessures graves ou mortelles.	
 <b>PRÉCAUTION</b>	Le mot <b>Précaution</b> signale les situations potentiellement dangereuses qui, si elles ne sont pas circonscrites, peuvent entraîner des blessures légères à modérées.	

Ces indications ont pour but d'informer le concepteur et le fabricant de la machine, l'utilisateur final et le personnel d'entretien des mesures ou précautions à prendre pour éviter toute utilisation inappropriée et tirer le meilleur parti du système Système SGS (Safety Grid System) avec inhibition intégrée afin de satisfaire les différentes exigences des installations de protection. Il incombe à ces personnes de les lire et de les respecter.

## 1.3 Déclaration de conformité CE

Banner Engineering Corp. déclare par la présente que ces produits sont conformes aux dispositions des directives répertoriées et que toutes les exigences de santé et de sécurité sont satisfaites.

Produit	Directive
Système SGS (Safety Grid System) avec inhibition intégrée	2006/42/EC

Représentant en Europe : Peter Mertens, Administrateur délégué, Banner Engineering Europe. Adresse : Park Lane, Culliganlaan 2F, bus 3, 1831 Diegem, Belgique.

## 2 Normes et réglementations

*La liste des normes ci-dessous est fournie à titre indicatif aux utilisateurs de ce dispositif Banner. L'inclusion de ces normes ne signifie pas que le dispositif est conforme à des normes autres que celles répertoriées dans la section Spécifications de ce manuel.*

### 2.1 Normes américaines en vigueur

---

ANSI B11.0 Safety of Machinery, General Requirements, and Risk Assessment (ANSI B11.0 Sécurité des machines, Principes généraux et d'appréciation du risque)

ANSI B11.1 Mechanical Power Presses (ANSI B11.1 Presses mécaniques)

ANSI B11.2 Hydraulic Power Presses (ANSI B11.2 Presses mécaniques hydrauliques)

ANSI B11.3 Power Press Brakes (ANSI B11.3 Presses plieuses mécaniques)

ANSI B11.4 Shears (ANSI B11.4 Cisailles)

ANSI B11.5 Iron Workers (ANSI B11.5 Produits sidéro-techniques)

ANSI B11.6 Lathes (ANSI B11.6 Tours)

ANSI B11.7 Cold Headers and Cold Formers (ANSI B11.7 Machines à frapper et à former à froid)

ANSI B11.8 Drilling, Milling, and Boring (ANSI B11.8 Machines à percer, laminier et forer)

ANSI B11.9 Grinding Machines (ANSI B11.9 Meuleuses)

ANSI B11.10 Metal Sawing Machines (ANSI B11.10 Scies à métaux)

ANSI B11.11 Gear Cutting Machines (ANSI B11.11 Machines à tailler les engrenages)

ANSI B11.12 Roll Forming and Roll Bending Machines (ANSI B11.12 Machines à laminier et couder les profilés)

ANSI B11.13 Single- and Multiple-Spindle Automatic Bar and Chucking Machines (ANSI B11.13 Machines de serrage et vis/bar - Automatiques, monobroches et multi-broches)

ANSI B11.14 Coil Slitting Machines (ANSI B11.14 Machines/équipement à refendre)

ANSI B11.15 Pipe, Tube, and Shape Bending Machines (ANSI B11.15 Machines à couder les tuyaux et conduites)

ANSI B11.16 Metal Powder Compacting Presses (ANSI B11.16 Presses de compactage de poudre métallique)

ANSI B11.17 Horizontal Extrusion Presses (ANSI B11.17 Extrudeuses hydrauliques horizontales)

ANSI B11.18 Machinery and Machine Systems for the Processing of Coiled Strip, Sheet, and Plate (ANSI B11.18 Machines et systèmes pour le traitement des bandes, feuilles et plaques enroulées)

ANSI B11.19 Performance Criteria for Safeguarding (ANSI B11.19 Machines-outils, protection)

ANSI B11.20 Manufacturing Systems (ANSI B11.20 Systèmes/éléments de fabrication)

ANSI B11.21 Machine Tools Using Lasers (ANSI B11.21 Machines-outils équipées de lasers)

ANSI B11.22 Numerically Controlled Turning Machines (ANSI B11.22 Tours à commande numérique)

ANSI B11.23 Machining Centers (ANSI B11.23 Centres d'usinage)

ANSI B11.24 Transfer Machines (ANSI B11.24 Machines transferts)

ANSI/RIA R15.06 Safety Requirements for Industrial Robots and Robot Systems (ANSI/RIA R15.06 Exigences de sécurité pour les robots et systèmes robotisés industriels)

ANSI NFPA 79 Electrical Standard for Industrial Machinery (ANSI NFPA 79 Norme électrique pour les machines industrielles)

ANSI/PMMI B155.1 Package Machinery and Packaging-Related Converting Machinery — Safety Requirements (ANSI/PMMI B155.1 Machines de conditionnement et machines de conversion pour le conditionnement - Normes de sécurité)

### 2.2 Réglementations de l'OSHA applicables

---

OSHA Documents listed are part of: Code of Federal Regulations Title 29, Parts 1900 to 1910 (Les documents de l'OSHA répertoriés font partie du : Code of Federal Regulations (Code des réglementations fédérales) Titre 29, Parties 1900 à 1910)

OSHA 29 CFR 1910.212 General Requirements for (Guarding of) All Machines (OSHA 29 CFR 1910.212 Exigences générales en matière de protection de toutes les machines)

OSHA 29 CFR 1910.147 The Control of Hazardous Energy (lockout/tagout) (OSHA 29 CFR 1910.147 Maîtrise des énergies dangereuses (verrouillage/étiquetage))

OSHA 29 CFR 1910.217 (Guarding of) Mechanical Power Presses (OSHA 29 CFR 1910.217 (Protection des) presses mécaniques)

## 2.3 Normes internationales/européennes

---

EN ISO 12100 Sécurité des machines – Notions fondamentales, principes généraux de conception – Évaluation et réduction des risques

ISO 13857 - Distances de sécurité... Membres inférieurs et supérieurs

ISO 13850 (EN 418) Dispositifs d'arrêt d'urgence – Aspects fonctionnels – Principes de conception

ISO 13851 Dispositifs de commande bimanuelle – Aspects fonctionnels – Principes de conception et de choix

IEC 62061 Sécurité fonctionnelle des systèmes de commande électriques, électroniques et programmables liés à la sécurité

EN ISO 13849-1 Parties des systèmes de commande relatives à la sécurité

EN 13855 (EN 999) Positionnement des équipements de protection en fonction de la vitesse d'approche des parties du corps

ISO 14119 (EN 1088) Dispositifs de verrouillage associés à des protecteurs – Principes de conception et de choix

EN 60204-1 Équipement électrique des machines 1re Partie : Prescriptions générales

IEC 61496 Équipement de protection électrosensible

IEC 60529 Degrés de protection procurés par les enveloppes (code IP)

IEC 60947-1 Appareillage à basse tension – Règles générales

IEC 60947-5-1 Appareillage à basse tension – Appareils et éléments de commutation pour circuits de commande

IEC 60947-5-5 Appareillage à basse tension - Dispositifs d'arrêt d'urgence électriques avec fonction de réarmement manuel mécanique

IEC 61508 Sécurité fonctionnelle des systèmes électriques, électroniques, programmables liés à la sécurité

IEC 62046 Sécurité des machines – Application des équipements de protection à la détection de la présence de personnes

## 3 Présentation du produit



Le Système SGS (Safety Grid System) avec inhibition intégrée de Banner est un « rideau lumineux » composé de deux éléments (émetteur et récepteur), encore appelé « barrière immatérielle de sécurité ». Redondant, il fonctionne selon le principe d'une barrière optoélectronique et est contrôlé par microprocesseur. Les modèles standard sont des systèmes à 2 faisceaux (espacement des faisceaux de 500 mm), à 3 faisceaux (espacement des faisceaux de 400 mm) ou à 4 faisceaux (espacement des faisceaux de 300 mm et 400 mm).

L'émetteur possède une rangée de diodes infrarouges (LED) synchronisées, montées dans un boîtier métallique robuste. Le récepteur possède une série de photodétecteurs synchronisés correspondants. La portée de détection est comprise entre 0,5 m et 30 m. Elle diminue en cas d'utilisation de miroirs d'angle.

Le SGS peut être configuré pour une sortie à réarmement automatique (démarrage/redémarrage automatique) ou manuel (démarrage/redémarrage manuel). En fonctionnement normal, si une partie du corps d'un opérateur (ou un objet opaque) de taille supérieure aux dimensions prédéfinies est détectée, les sorties de sécurité transistorisées du dispositif de commutation du signal de sortie (OSSD) sont désactivées. Ces sorties de sécurité sont raccordées aux dispositifs de commutation finaux (FSD) qui contrôlent les éléments de contrôle primaire de la machine (MPCE), lesquels arrêtent immédiatement la machine surveillée.

Le Système SGS (Safety Grid System) avec inhibition intégrée surveille les entrées des dispositifs d'inhibition redondants et suspend (inhibe) automatiquement la fonction de protection d'un dispositif pendant la partie non dangereuse du cycle de la machine.

Dans ce manuel, le terme « inhibition » fait référence à la suspension automatique de la fonction de protection du dispositif de sécurité principal pendant la partie non dangereuse du cycle de la machine où le personnel n'est exposé à aucun risque.

Les capteurs du système SGS sont testés suivant la méthode FMEA (Failure Mode and Effects Analysis) afin d'obtenir un degré de fiabilité tel qu'aucun composant correctement installé, même défectueux, ne pourra causer une défaillance dangereuse du système.

Les systèmes SGS (récepteurs avec connecteur M12 à 12 broches) ne nécessitent pas de contrôleur externe s'ils utilisent la fonction de surveillance des commutateurs externes (EDM). La surveillance des commutateurs externes assure la fonction de détection d'erreurs requise par la norme américaine sur la fiabilité des commandes et les exigences des catégories 3 ou 4 et PL d ou e de la norme ISO 13849-1 pour le contrôle des dispositifs de commutation finaux (FSD) ou des éléments de contrôle primaire de la machine (MPCE).

Lorsque le SGS est raccordé à un module de sécurité à autodiagnostic, à un contrôleur de sécurité ou à un système électronique programmable/automate de sécurité conforme au niveau de performance exigé par l'étude de risques, la fonction EDM du SGS n'est pas utilisée. Il est possible, par exemple, d'utiliser le module de sécurité UM-FA-9A/-11A, le contrôleur de sécurité SC10-2roe ou XS/SC26-2 pour les installations qui doivent respecter les exigences de fiabilité des commandes et celles des catégories 3 ou 4 et PL d ou e de la norme ISO 13849-1.

Les raccordements électriques aux capteurs d'inhibition sont effectués via les connecteurs QD M12 à 5 broches de l'émetteur et du récepteur. Ces raccordements permettent d'alimenter les capteurs et de recevoir l'état de sortie des capteurs.

Les raccordements électriques (alimentation, prise de terre, entrées et sorties) se font par câbles électriques QD M12.

L'émetteur, comme le récepteur, dispose d'un affichage de diagnostic à 7 chiffres et de LED individuelles afin d'indiquer en permanence l'état de fonctionnement du système, la configuration et les erreurs.

### 3.1 Modèles

Un Système SGS (Safety Grid System) avec inhibition intégrée désigne un émetteur et un récepteur compatibles (de longueur et résolution égales, disponibles par paires uniquement), et leurs câbles d'alimentation. Les accessoires de montage doivent être commandés séparément. Les solutions d'interfaçage incluent des modules IM-T..., des contacteurs à guidage positif redondants et des modules/contrôleurs de sécurité ainsi que des modules d'inhibition.





**AVERTISSEMENT:** Les émetteurs et les récepteurs sont testés et vendus par paire uniquement (avec des numéros de série correspondants) et ne doivent jamais être utilisés avec un émetteur/récepteur non apparié. La portée et l'angle d'ouverture efficace (EAA) ne peuvent pas être garantis si vous n'utilisez pas des émetteur et des récepteurs appariés. **Le non-respect de ces instructions pourrait entraîner des blessures graves, voire mortelles.**

Les modèles Système SGS (Safety Grid System) avec inhibition intégrée fournis par paire incluent les éléments suivants :

Qté	Description
1	Récepteur Système SGS (Safety Grid System) avec inhibition intégrée
1	Émetteur Système SGS (Safety Grid System) avec inhibition intégrée
1	Documentation avec mini DVD

Les éléments suivants, commandés séparément des capteurs, sont nécessaires pour l'installation d'un système complet.

Qté	Description
1	Kit d'équerres d'extrémité (SGSA-MBK-10-4) (4 équerres par kit)
2	Câbles appropriés

Voir la section [Accessoires](#) à la page 66 pour consulter une liste d'équerres et de câbles.

Table 1. Modèles d'émetteur-récepteur du système SGS avec inhibition intégrée

Modèle	Faisceaux	Espacement des faisceaux (mm)	Hauteur protégée (mm)	Temps de réponse (ms) (sans code d'analyse)	Temps de réponse (ms) (avec code d'analyse)	Portée (m)
SGSMP2-500Q128	2	500	500	12	19	0,5 à 30
SGSMP3-400Q128	3	400	800	13	22	
SGSMP4-300Q128	4	300	900	14	25	
SGSMP4-400Q128	4	400	1200	14	25	

Pour consulter les dimensions, voir la section [Dimensions](#) à la page 64.

## 3.2 Applications appropriées et limitations des systèmes



**AVERTISSEMENT:** Lisez attentivement cette section avant d'installer le système

Si les procédures de montage, d'installation, de raccordement et de vérification n'ont pas été respectées, le système Banner ne sera pas en mesure d'offrir la protection pour laquelle il a été conçu. L'utilisateur est responsable de la conformité à l'ensemble des lois, règles, réglementations et codes locaux, régionaux et nationaux concernant l'installation et l'utilisation de ce système de sécurité dans le cadre de toute application particulière. Assurez-vous que toutes les exigences légales sont respectées, de même que toutes les instructions techniques d'installation et de maintenance de ce manuel.

C'est à l'utilisateur qu'il incombe de vérifier que le système Banner est installé et raccordé à la machine protégée par des personnes qualifiées<sup>1</sup> conformément aux réglementations de sécurité applicables et aux instructions de ce manuel. **Le non-respect de ces instructions pourrait entraîner des blessures graves, voire mortelles.**

Le système SGS de Banner est destiné aux applications de protection jugées nécessaires après une évaluation des risques. C'est à l'utilisateur qu'il revient de vérifier que le système de protection est adapté à l'application et installé selon les instructions de ce manuel, par une personne qualifiée.

La faculté du système SGS à assurer la protection requise dépend de son adéquation à l'application et de son installation mécanique et électrique, ainsi que de l'interface avec la machine. **Si toutes les procédures de montage, d'installation, d'interfaçage et de vérification ne sont pas correctement suivies, le système SGS ne pourra pas fournir la protection pour laquelle il a été conçu.**

<sup>1</sup> Toute personne détentrice d'un diplôme reconnu ou d'un certificat de formation professionnelle, ou ayant démontré, par ses connaissances approfondies et son expérience, sa capacité à résoudre les problèmes qui relèvent de son domaine de spécialité.



**AVERTISSEMENT:**

- **Installation de protection du périmètre et de l'accès**
- **Le non-respect de ces instructions pourrait entraîner des blessures graves, voire mortelles.**
- Si un système Système SGS (Safety Grid System) avec inhibition intégrée est installé pour assurer la protection de l'accès ou du périmètre (lorsqu'il peut exister un risque d'enfermement, voir la section [Réduction ou élimination des risques d'enfermement](#) à la page 23), configurez le système SGS pour un démarrage/redémarrage manuel (sortie à réarmement manuel). Le mouvement dangereux de la machine ne peut être initié par des moyens normaux qu'à partir du moment où toutes les personnes ont quitté la zone protégée et que le système Système SGS (Safety Grid System) avec inhibition intégrée a fait l'objet d'un reset manuel.

### 3.2.1 Applications adaptées

Ce Système SGS (Safety Grid System) avec inhibition intégrée est généralement utilisé dans les applications de protection de l'accès et du périmètre. Exemples d'applications possibles :

- Equipements de production automatisés
- Cellules robotisées
- Palletiseurs
- Petites machines d'assemblage et d'emballage
- Systèmes de fabrication
- Entrepôts automatisés

### 3.2.2 Exemples d'applications inadaptées

N'utilisez pas le système SGS dans les applications suivantes :

- Pour la protection d'une machine qui ne peut être arrêtée immédiatement après un signal d'arrêt d'urgence, par exemple une machine à embrayage à simple course (ou « full-revolution »).
- Sur toute machine ayant un temps de réponse trop long ou des caractéristiques d'arrêt inadéquates.
- Sur toute machine éjectant des objets ou composants dans la zone surveillée.
- Dans un environnement susceptible d'altérer l'efficacité d'un système de détection photoélectrique. Par exemple, la présence non contrôlée de produits chimiques ou de fluides corrosifs, d'une quantité anormalement élevée de fumée ou de poussières peut réduire considérablement l'efficacité de la barrière immatérielle de sécurité.
- En tant que dispositif de déclenchement pour engager ou réengager le mouvement d'une machine (applications PSDI, ou dispositifs de déclenchement par détection de présence) sauf si la machine et son système de commande respectent les normes ou réglementations applicables (voir OSHA 29CFR1910.217, ANSI/NFPA 79, ANSI B11.19, ISO 12100, IEC 60204-1, IEC 61496-1 ou toute autre norme applicable).

### 3.2.3 Fiabilité des commandes : redondance et autodiagnostic

Conformément au principe de redondance, les composants du circuit du système SGS doivent être « doublés ». De cette façon, si la défaillance d'un composant empêchait l'arrêt d'urgence de la machine au moment voulu, le composant redondant remplirait la fonction du composant défectueux. Le système SGS est conçu avec des microprocesseurs redondants.

La redondance doit être assurée pendant toute la durée de fonctionnement du système SGS. Dans la mesure où un système redondant ne l'est plus après la défaillance d'un composant, le système SGS a été conçu pour contrôler en permanence son propre fonctionnement. Toute défaillance d'un composant détectée par ou au sein du système d'auto-diagnostic déclenche l'envoi d'un signal d'arrêt à la machine protégée et bascule le système SGS en mode de verrouillage.

Pour revenir en fonctionnement normal après ce type de verrouillage, les conditions suivantes doivent être satisfaites :

- Remplacement du composant défectueux (pour rétablir la redondance)
- Application de la procédure de reset appropriée

L'indicateur de diagnostic est utilisé pour déterminer les causes du verrouillage. Référez-vous à la section [Codes d'erreur](#) à la page 51.

## 3.3 Caractéristiques de fonctionnement

Les modèles du système Système SGS (Safety Grid System) avec inhibition intégrée de Banner décrits dans ce manuel possèdent plusieurs fonctions.

### 3.3.1 Démarrage/redémarrage automatique ou manuel, au choix

Le réglage du démarrage/redémarrage automatique (sortie à réarmement automatique) ou manuel (sortie à réarmement manuel) détermine si le système SGS bascule automatiquement en mode RUN ou si un reset manuel est d'abord nécessaire. Si le système SGS est réglé pour un démarrage/redémarrage automatique (sortie à réarmement automatique), il faut prendre d'autres mesures pour éviter le risque d'enfermement. Pour plus d'informations, voir [Réduction ou élimination des risques d'enfermement](#) à la page 23.

Si le **démarrage/redémarrage automatique** (sortie à réarmement automatique) est sélectionné, les sorties OSSD s'activent quand le système est sous tension et le récepteur effectue un test interne de synchronisation pour déterminer si tous les faisceaux sont normaux. Les sorties OSSD s'activent aussi une fois que tous les faisceaux sont dégagés après un blocage.

Si le **démarrage/redémarrage manuel** (sortie à réarmement manuel) est sélectionné, le système SGS exige un reset manuel afin d'activer les sorties OSSD chaque fois que le système est mis sous tension et que tous les faisceaux sont normaux ou après qu'un faisceau bloqué a été dégagé.

**Réglage d'usine par défaut :** Démarrage/redémarrage manuel



#### **AVERTISSEMENT: Utilisation du démarrage/redémarrage automatique ou manuel**

La mise sous tension du système Banner, le dégagement de la zone de détection ou le reset à la suite d'une erreur ne doit pas entraîner un mouvement dangereux de la machine. Les circuits de commande de la machine doivent être conçus de telle sorte qu'un ou plusieurs dispositifs de démarrage doivent être enclenchés (action délibérée) pour mettre la machine en marche, en plus d'activer le mode RUN du système Banner. **Le non-respect de ces instructions pourrait entraîner des blessures graves, voire mortelles.**

### 3.3.2 Surveillance des commutateurs externes (EDM)

La fonction de surveillance des commutateurs externes (EDM) permet au système SGS de surveiller l'état de dispositifs externes, par exemple des dispositifs de commutation finaux (FSD) et des éléments de contrôle primaire de la machine (MPCE). Vous avez le choix entre la surveillance à 1- voie et l'absence de surveillance. La fonction EDM est utilisée lorsque les sorties OSSD du système SGS commandent directement les FSD, MPCE ou d'autres dispositifs externes.

**Réglage d'usine par défaut :** surveillance à une voie

### 3.3.3 Configuration du code d'analyse

La fonction de codage permet au SGS de continuer à fonctionner normalement si une autre paire SGS génère des interférences, par exemple lorsque l'émetteur d'une paire SGS émet en direction d'une seconde paire SGS. Si c'est le cas, configurez les deux paires SGS pour qu'elles utilisent des codes d'analyse (Scan Code) différents.

Pour configurer le code d'analyse, utilisez les interrupteurs DIP de l'émetteur et du récepteur. Options disponibles : No Coding (Pas de codage), Code 1 ou Code 2. Sélectionnez « No Coding » pour accélérer le temps de réponse. Sélectionnez Code 1 ou Code 2 pour limiter les interférences entre paires de rideaux contigus. Consultez la section [Modèles](#) à la page 8 pour connaître les temps de réponse des systèmes avec et sans codes d'analyse.

**Réglage d'usine par défaut:** No Coding.

### 3.3.4 LED d'état

Les LED d'état de l'émetteur et du récepteur sont visibles sur la face avant de chaque capteur.

## Émetteur

*Indicateur de diagnostic à 1 chiffre* — Indique des erreurs de configuration ou d'autres erreurs spécifiques.

LED verte de mise sous tension — Indique que l'émetteur est sous tension.

État jaune — Indique que l'émetteur émet de la lumière.

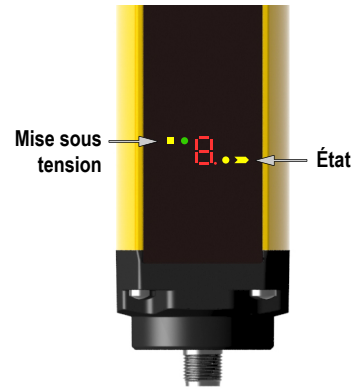


Illustration 1. LED d'état — Émetteur

## Récepteur

*Indicateur de diagnostic à 1 chiffre* — Indique des erreurs de configuration ou d'autres erreurs spécifiques.

État vert — Indique que toutes les sorties OSSD sont activées.

État rouge — Indique que les sorties OSSD sont désactivées.

LED jaune du faisceau de synchronisation et dernier faisceau — Indique si le faisceau n'est pas établi lorsque le système est en mode d'alignement. La LED du faisceau de synchronisation est allumée lorsque tous les faisceaux sont dégagés et que le système attend un reset lorsqu'il est configuré pour un démarrage/redémarrage manuel.

État EDM — Indique si EDM est utilisé (point décimal).

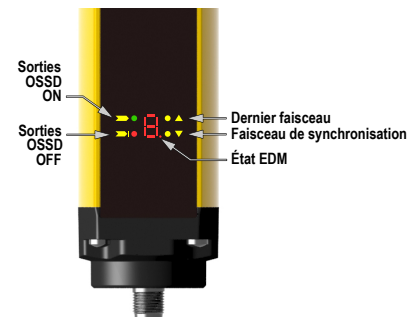


Illustration 2. LED d'état — Récepteur

## 3.3.5 Fonctions d'inhibition

Pour inhiber correctement la protection principale, la conception d'un système d'inhibition doit :

1. identifier les parties du cycle machine qui sont sans risques ;
2. sélectionner les dispositifs d'inhibition appropriés ;
3. inclure le montage et l'installation corrects de ces dispositifs d'inhibition.

Le Système SGS (Safety Grid System) avec inhibition intégrée est capable de surveiller et de répondre aux signaux redondants déclenchant l'inhibition. L'inhibition suspend la fonction de protection pour permettre à un objet de passer dans la zone protégée de la barrière immatérielle de sécurité sans déclencher de commande d'arrêt.

La fonction d'inhibition peut être déclenchée par divers dispositifs externes. Elle propose plusieurs options afin de personnaliser le système en fonction des exigences d'une application spécifique. Les capteurs d'inhibition ne peuvent pas s'activer simultanément, il doit y avoir au moins une différence de 0,01 seconde entre leur activation respective. Une paire de dispositifs d'inhibition doit être déclenchée à 4 secondes d'intervalle entre eux mais l'ordre importe peu. Cela permet de réduire le risque de contournement ou de défaillance de mode commun.



### AVERTISSEMENT:

- **L'inhibition n'est autorisée que pendant la partie non dangereuse du cycle machine**
- Le non-respect de ces instructions pourrait entraîner des blessures graves, voire mortelles.
- La fonction d'inhibition doit être conçue de façon à ce qu'aucune défaillance d'un composant unique n'empêche la commande d'arrêt de la machine et de ses cycles suivants jusqu'à ce que la défaillance soit réparée (conformément aux normes ISO 13849-1 et ANSI B11.19).



### AVERTISSEMENT:

- **Les entrées d'inhibition doivent être redondantes**
- Un dispositif unique, avec plusieurs sorties, pourrait tomber en panne et entraîner une inhibition du système à un moment inopportun, susceptible de créer un risque.
- Il n'est pas recommandé d'utiliser un interrupteur, un dispositif ou un relais unique avec deux contacts normalement ouverts pour les entrées d'inhibition.

## Dispositifs d'inhibition

Le commencement et la fin d'un cycle d'inhibition doivent être déclenchés par les sorties des dispositifs d'inhibition, selon l'application. Les dispositifs d'inhibition doivent avoir des contacts normalement ouverts ou des sorties PNP répondant tous deux aux exigences relatives aux dispositifs d'inhibition. Ces contacts doivent se fermer (être conducteurs) quand l'interrupteur est actionné pour déclencher l'inhibition et doivent s'ouvrir (être non-conducteurs) quand l'interrupteur n'est pas actionné et en mode hors tension.

Le Système SGS (Safety Grid System) avec inhibition intégrée surveille les dispositifs d'inhibition pour vérifier si leurs sorties sont activées à 4 secondes l'une de l'autre, mais pas simultanément (l'ordre importe peu). Si les entrées ne répondent pas à cette condition de simultanéité, l'inhibition ne sera pas déclenchée.

Les dispositifs d'inhibition doivent être alimentés via le raccord QD M12 à 5 broches du récepteur (et de l'émetteur si des capteurs à faisceau continu sont utilisés). Il est possible d'utiliser plusieurs types de dispositifs d'inhibition, dont, mais sans s'y limiter : des capteurs de position, des capteurs photoélectriques, des commutateurs de sécurité à guidage positif, des capteurs de proximité à induction et des interrupteurs à tige flexible.

## Conditions générales relatives aux dispositifs de muting

Les dispositifs d'inhibition (normalement des capteurs ou des interrupteurs) doivent répondre au minimum aux conditions suivantes :

1. Il doit y avoir un minimum de deux dispositifs de muting câblés indépendamment l'un de l'autre.
2. Les dispositifs de muting doivent avoir des contacts normalement ouverts ou des sorties PNP répondant toutes deux aux exigences relatives aux dispositifs de muting et répertoriées dans la section Caractéristiques. Ces contacts doivent se fermer quand l'interrupteur est actionné et doivent s'ouvrir (être non-conducteurs) quand l'interrupteur n'est pas actionné et en mode hors tension.
3. L'activation des entrées vers la fonction de muting doit provenir de sources distinctes. Ces sources doivent être montées séparément pour éviter de déclencher un muting non intentionnel soit à cause d'un mauvais réglage ou alignement, soit suite à une défaillance de mode commun. (Par exemple, une surface de montage endommagée peut entraîner le désalignement des deux dispositifs de muting et donner de faux signaux d'entrée de muting.) Seule l'une de ces sources peut passer, ou être affectée, par un API (automate) ou un dispositif semblable.
4. Les dispositifs de muting doivent être installés de façon à ce qu'il ne soit pas facile de les contourner.
5. Les dispositifs de muting doivent être montés de façon à ce que leur position et leur alignement ne soient pas faciles à changer.
6. Il ne faut pas qu'une condition d'environnement puisse déclencher une condition d'inhibition (contamination extrême de l'air par exemple).
7. Les dispositifs de muting ne doivent pas entraîner de retard ou d'autres fonctions temporelles (sauf si ces fonctions sont accomplies de façon à ce qu'aucune défaillance unique d'un composant n'empêche la suppression du risque et l'arrêt des cycles machine suivants jusqu'à ce que la défaillance soit corrigée et qu'aucun nouveau risque ne provienne de l'allongement de la période de muting).

## Exemples de capteurs et d'interrupteurs d'inhibition

**Capteurs photoélectriques (mode barrière)** — Configurez les capteurs en mode barrière, qui initient la situation d'inhibition quand le faisceau est bloqué, doivent être configurés pour commutation sombre (DO) et avoir des contacts de sortie ouverts (non conducteurs) en situation d'alimentation coupée OFF. L'émetteur et le récepteur de chaque paire doivent être alimentés par l'émetteur et/ou le récepteur du SGS.

**Capteurs photoélectriques (mode rétro-réfléctif polarisé)** — L'utilisateur doit s'assurer que les fausses alarmes (activation par des surfaces brillantes ou réfléchissantes) ne sont pas possibles. Les capteurs LP de Banner avec polarisation linéaire peuvent réduire sensiblement, voire éliminer, cet effet. Utilisez un capteur configuré pour une commutation claire (LO ou N.O.) afin d'initier une inhibition quand la cible ou la bande rétro-réfléchissante est détectée (par ex. position de base). Utilisez un capteur configuré pour une commutation sombre (DO ou N.F.) si la situation d'inhibition est déclenchée par le blocage d'un rayon (par ex. entrée/sortie). Dans les deux cas, les contacts de sortie doivent être ouverts (non conducteurs) lorsque le système est hors tension.

**Interrupteurs de sécurité à ouverture positive** — On utilise généralement deux (ou quatre) contacteurs indépendants, chacun avec au moins un contact de sécurité fermé pour initier le cycle d'inhibition.

**Capteurs de proximité inductifs** — En règle générale, les capteurs de proximité inductifs servent à initier un cycle d'inhibition en cas de détection d'une surface métallique. Dans la mesure où des fuites de courant importantes sont susceptibles d'entraîner de fausses situations de détection, il ne faut pas utiliser de capteurs à deux fils. Seuls des capteurs à trois ou quatre fils ayant des sorties digitales PNP ou à contacts rigides séparés de l'alimentation d'entrée peuvent être utilisés.



**Remarque:** Une entrée/sortie normale est la commutation sombre (DO) avec des capteurs rétro-réfléchissants polarisés ou à faisceau continu. Les applications impliquant des presses ou des « positions de base » correspondent généralement à une commutation claire (LO) ou « interrupteur fermé pour inhibition ».



**AVERTISSEMENT: Prévention des installations dangereuses**

**Deux ou quatre interrupteurs de position indépendants doivent être positionnés et réglés correctement pour se fermer uniquement lorsque le danger a été écarté et se rouvrir en fin du cycle ou si le risque se représente. S'ils étaient mal positionnés ou réglés, des blessures graves, voire mortelles, pourraient en résulter.**

L'utilisateur est tenu de respecter l'ensemble des législations, réglementations, règlements et codes locaux et nationaux concernant l'utilisation de l'équipement de sécurité adéquat dans une application particulière. Veillez à respecter toutes les exigences légales ainsi que les instructions d'installation et de maintenance des manuels appropriés.

## Activation de l'inhibition (ME)

La fonction d'activation de l'inhibition permet à l'utilisateur de contrôler le démarrage d'une inhibition.

- Pour activer l'inhibition sur le récepteur, raccordez l'entrée ME (fil rose) à 0 V ou ouvert (un niveau ligne asymétrique est égal à 0 V). Court-circuiter cette entrée sur +24 Vcc pendant l'inhibition du système n'a aucune effet.
- Pour désactiver une inhibition, raccordez l'entrée ME (fil rose) à +24 V. Aucun cycle d'inhibition ne commence tant que la ligne ME est raccordée au niveau haut.
- Si M1 est bloqué et que la fonction d'activation de l'inhibition est fermée puis rouverte, l'horloge de simultanéité de 4 secondes est remise à zéro (le système a 4 secondes pour bloquer M2).

+24 V et 0 V doivent provenir de la même source d'alimentation que celle du système SGS.

Exemples typiques d'utilisation de la fonction d'activation de l'inhibition (ME) :

1. Permettre à la logique de commande de la machine de créer une fenêtre pour démarrer l'inhibition ;
2. Empêcher l'inhibition de se produire ;
3. Réduire les chances de contournement ou d'invalidation non autorisé ou accidentel du système de sécurité.

## Voyant d'inhibition / Sorties des voyants

Le voyant d'inhibition intégré au sommet du récepteur offre une indication visible de l'inhibition de la fonction de protection du dispositif de sécurité. Ce voyant clignote lorsque le système est inhibé. Le voyant d'inhibition clignote lorsque le système est inhibé.

Le voyant d'inhibition est également actif lorsque le système est inhibé. La sortie Voyant (fil rouge) est raccordée à +24 Vcc via une charge (ou un API). +24 Vcc doit provenir de la même source d'alimentation que celle du système SGS.

Lorsque le système est inhibé, la fréquence d'impulsion de la sortie Voyant est identique à la fréquence de clignotement de la lampe d'inhibition.

Lorsque le système est en mode neutralisation, le voyant d'inhibition clignote et la sortie du voyant envoie des impulsions.



**PRÉCAUTION:**

- **L'état d'inhibition doit être facilement observable**
- Toute défaillance de l'indicateur d'inhibition doit être détectable depuis l'emplacement du dispositif d'inhibition et doit empêcher l'inhibition suivante.
- Vérifiez le fonctionnement du voyant à intervalles appropriés. Pensez à installer un système d'indication visible pour signaler l'inhibition du dispositif de sécurité.

## Limite de temps d'inhibition (Minuteur d'inhibition sélectionnable)

Cette fonction permet à l'utilisateur de sélectionner une durée maximale d'inhibition. La limite de temps d'inhibition peut être égale à 10 minutes ou infinie selon la configuration des interrupteurs DIP décrite dans la section Paramètres de configuration du système.

La temporisation commence dès le déclenchement du second dispositif d'inhibition (dans les 4 secondes suivant celui du premier) et permet la poursuite du cycle d'inhibition pendant la durée prédéfinie. Lorsque le minuteur s'arrête, l'inhibition prend fin, quels que soient les signaux des dispositifs d'inhibition. Une dérivation ou une neutralisation peut être effectuée pour dégager l'obstruction.

**Réglage par défaut :** 10 minutes



**AVERTISSEMENT:**

- **Sélection de la limite de temps d'inhibition (minuteur d'inhibition sélectionnable)**
- Il est de la responsabilité de l'utilisateur de garantir que la configuration d'une limite de temps d'inhibition ne provoque pas de situation dangereuse.
- Sélectionnez une durée infinie pour le minuteur (désactivation) uniquement si la possibilité d'un cycle de désactivation inapproprié ou imprévu est réduite au minimum, tel que défini et autorisé par l'étude de risques de la machine.

## Filtre passe-bas d'inhibition

Le filtre passe-bas d'inhibition est un filtre (paramètre anti-rebond) appliqué aux entrées d'inhibition. Les transitions Bas-Haut et Haut-Bas des signaux d'inhibition sont considérés comme valides si elles sont maintenues pendant 0,1 seconde. Pour activer le filtre passe-bas, utilisez les interrupteurs DIP comme indiqué dans la section Réglages de configuration du système.

**Réglages d'usine par défaut:** désactivé



**Remarque:** Ce paramètre retarde le début et/ou la fin du cycle d'inhibition de 0,1 seconde (durée pendant laquelle le signal doit être maintenu).

## Neutralisation dépendante de l'inhibition

La neutralisation d'un dispositif de protection consiste à interrompre ou à suspendre manuellement le fonctionnement normal de ce dispositif de protection sous contrôle. En règle générale, l'opérateur y a recours pour dégager un objet « bloqué » dans la zone de détection de la barrière immatérielle, par exemple dans le cas d'une application d'entrée/sortie.

La neutralisation d'un dispositif de protection ne doit pas être confondue avec « l'inhibition » qui correspond à une suspension automatique et temporaire de la fonction de protection d'un dispositif de sécurité pendant une partie non dangereuse du cycle machine. L'inhibition permet d'introduire manuellement ou automatiquement un objet ou un produit dans une machine ou un processus sans déclencher de commande d'arrêt.

Pour utiliser la neutralisation (ou la dérivation), il faut prendre les précautions suivantes :

- Vous devez éviter toute exposition à un danger pendant le cycle de neutralisation ; un dispositif de protection supplémentaire doit être mis en place conformément aux normes ANSI B11.19, ANSI/NFPA79, IEC/EN 60204-1 et ISO 13849-1.
- Une indication visuelle de la neutralisation doit exister et être facilement visible de l'emplacement de la protection.
- Le reset, l'actionnement, la désactivation ou l'activation du dispositif de protection ne doit pas initier de mouvement dangereux ni créer de situation dangereuse.
- Les normes en vigueur exigent l'utilisation de boutons à action momentanée, de dispositifs de pression ou à ressort de rappel qui doivent être installés de sorte qu'il est impossible d'accéder à la zone dangereuse et de maintenir simultanément l'état des dispositifs en question.

Les interrupteurs de neutralisation doivent être surveillés et éviter un fonctionnement automatique. Cette fonction exige un interrupteur normalement ouvert raccordant +24 Vcc à Neutralisation 1 (fil jaune) et un interrupteur normalement ouvert raccordant 0 Vcc à Neutralisation 2 (fil gris). Ces entrées doivent être activées dans un délai de 400 ms l'une de l'autre pour initier le processus de neutralisation. Par ailleurs, une des conditions suivantes doit se vérifier :

- Le mouvement doit être initié par un bouton qu'il faut maintenir enfoncé ou un dispositif à action momentanée similaire.
- En cas d'utilisation d'une station de commande portable (dispositif d'activation par exemple) avec un système d'arrêt d'urgence, seul ce dispositif/station doit pouvoir initier le mouvement. Tous les dispositifs d'arrêt d'urgence doivent rester actifs.
- Le fonctionnement automatique de la machine doit être interdit en limitant l'ampleur du mouvement, sa vitesse ou sa puissance (par ex., en n'utilisant que le mode pas à pas ou à vitesse lente).

La fonction de neutralisation dépendante de l'inhibition permet à l'opérateur de forcer manuellement l'activation des sorties OSSD pendant 120 secondes maximum. Pour initier la neutralisation, la zone de détection de la barrière immatérielle doit être bloquée avec les sorties OSSD désactivées et un dispositif d'inhibition au moins doit être bloqué. La fonction de neutralisation prend automatiquement fin lorsque l'une des conditions suivantes est remplie :

- Toutes les entrées du capteur d'inhibition sont désactivées. <sup>2</sup>
- Le délai de 120 secondes a expiré.
- Un des interrupteurs de neutralisation ou les deux sont ouverts.

Les sorties de la barrière immatérielle restent activées à la fin de la séquence de neutralisation (en supposant que la barrière est dégagée et en mode de redémarrage automatique). Le voyant d'inhibition clignote et l'on observe des pulsations sur la ligne de sortie du voyant tant que le processus de neutralisation est actif.

<sup>2</sup> C'est vrai pour les barrières immatérielles configurées avec une inhibition en T ou en X. Pour celles configurées avec une inhibition en L, la neutralisation prend fin lorsque les deux capteurs d'inhibition sont désactivés ET que les faisceaux de la barrière immatérielle sont dégagés.

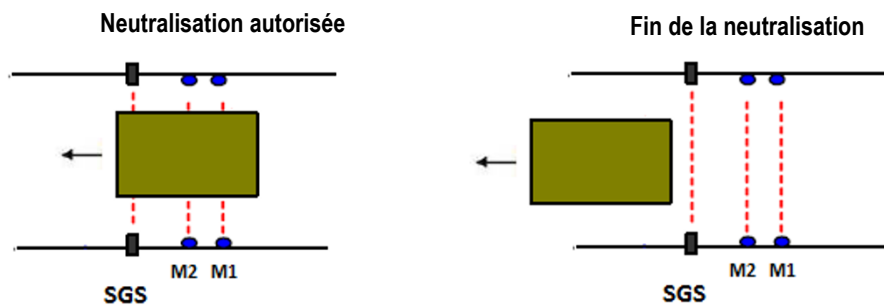
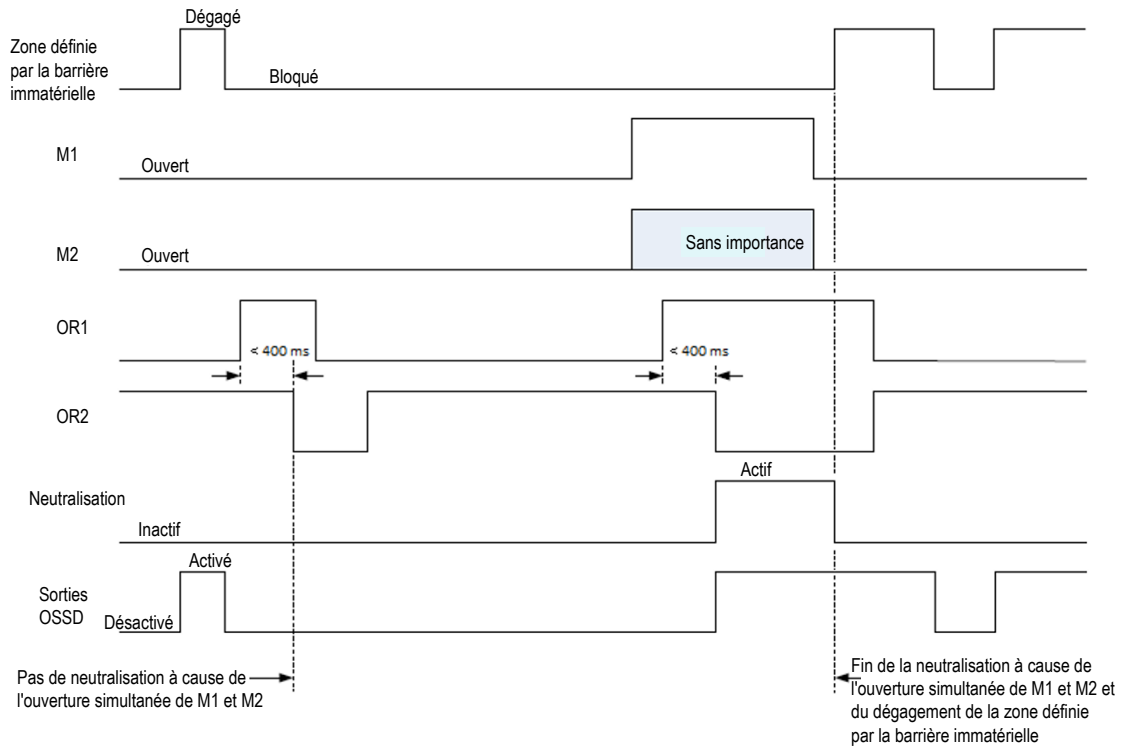


Illustration 3. Diagramme de temporisation de l'inhibition — Configuration en L



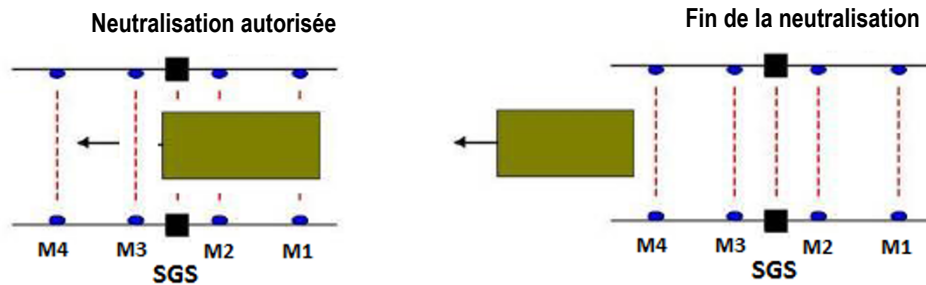
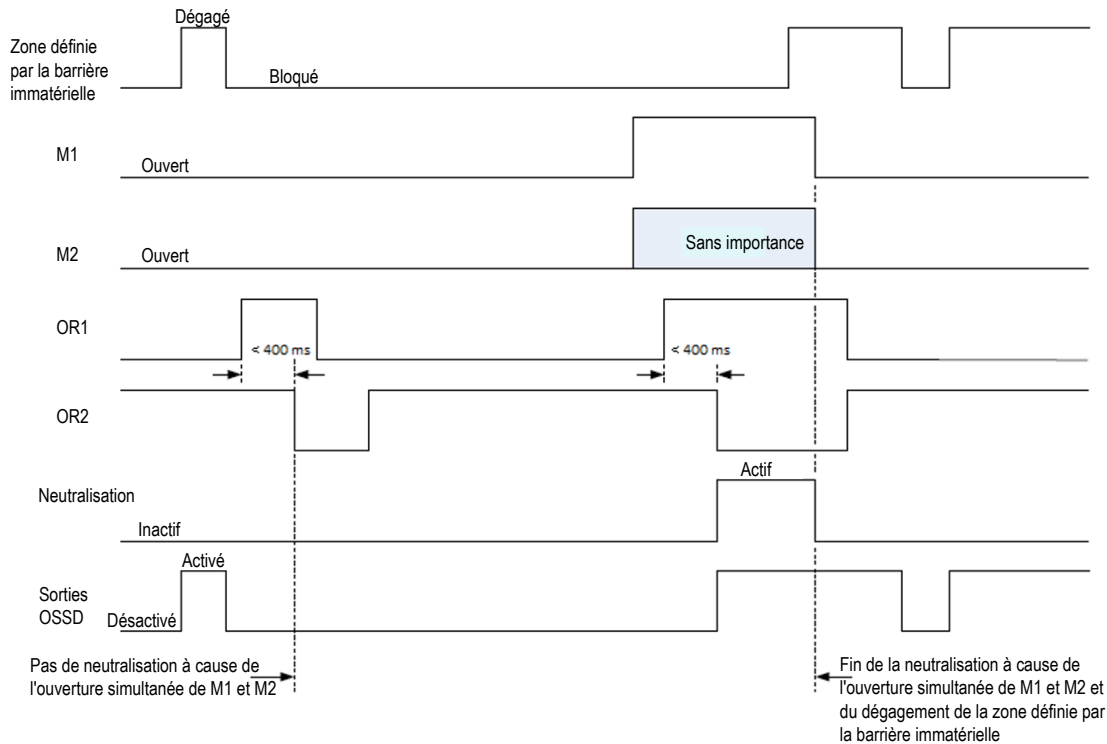


Illustration 4. Diagramme de temporisation de l'inhibition — Configuration en T



**AVERTISSEMENT: Utilisation limitée de la fonction de dérivation ou neutralisation**

La fonction de dérivation ou de neutralisation n'est pas destinée à être utilisée en production. Elle doit être utilisée uniquement pour des actions temporaires ou intermittentes, par exemple dégager la zone de détection d'une barrière immatérielle de sécurité si des pièces se coincent. Si l'utilisateur veut les utiliser, il est responsable de leur installation et de leur utilisation selon les normes de sécurité applicables (par exemple, ANSI NFPA79 ou CEI/EN60204-1).

**Sélection d'une configuration en T (X) ou L de la fonction d'inhibition**

Le Système SGS (Safety Grid System) avec inhibition intégrée propose plusieurs configurations d'inhibition. Le SGS peut surveiller et répondre à des capteurs d'inhibition configurés en T (et X) ou en L. Sélectionnez le style de configuration en T ou L à l'aide des interrupteurs DIP.

**Configuration d'usine par défaut : configuration en T**

Utilisez la configuration en X lorsque le SGS est défini avec la configuration d'inhibition en T. La configuration en X utilise deux paires de capteurs photoélectriques en mode barrière comme illustré ci-dessous. Le point d'intersection des deux chemins de détection doit être situé du côté dangereux de la barrière immatérielle de sécurité.

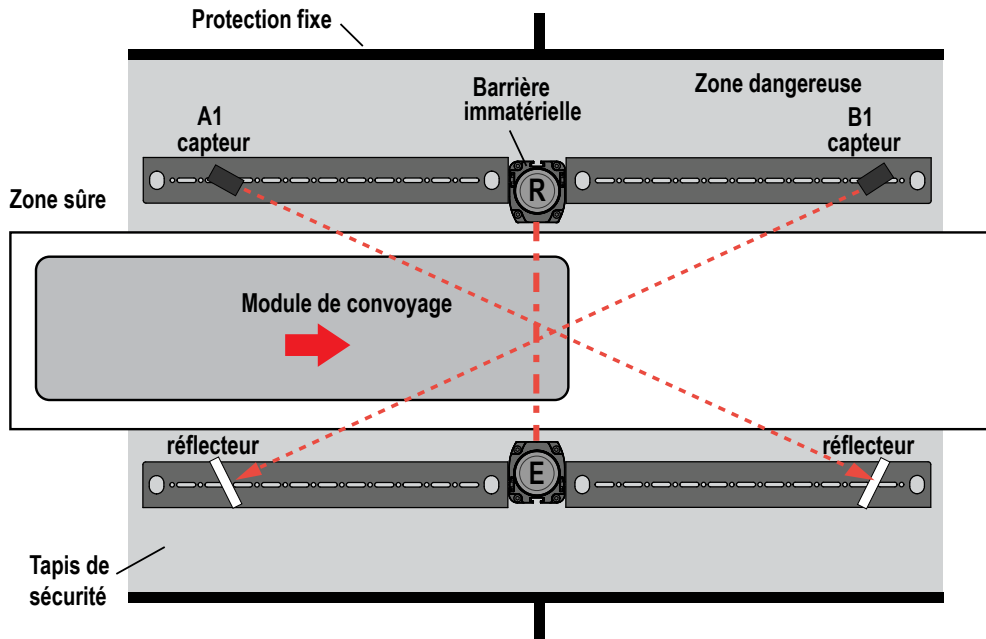


Illustration 5. Configuration en X – Utilisation de deux paires de capteurs d'inhibition photoélectriques en mode barrière

Utilisez la configuration en T lorsque le SGS est défini avec la configuration d'inhibition en T. La configuration en T utilise quatre paires de capteurs photoélectriques rétro-réfléctifs ou en mode barrière, ou des capteurs photoélectriques en mode diffus avec suppression de l'arrière-plan, dont deux sont situés à l'intérieur et deux à l'extérieur du SGS.

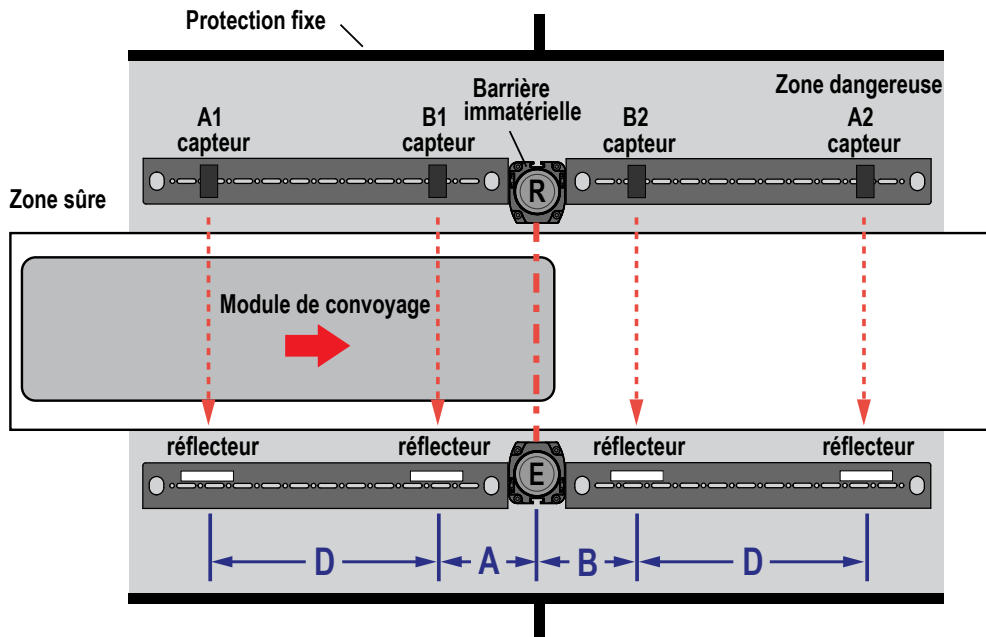


Illustration 6. Configuration en T – Utilisation de deux paires de capteurs d'inhibition photoélectriques en mode barrière

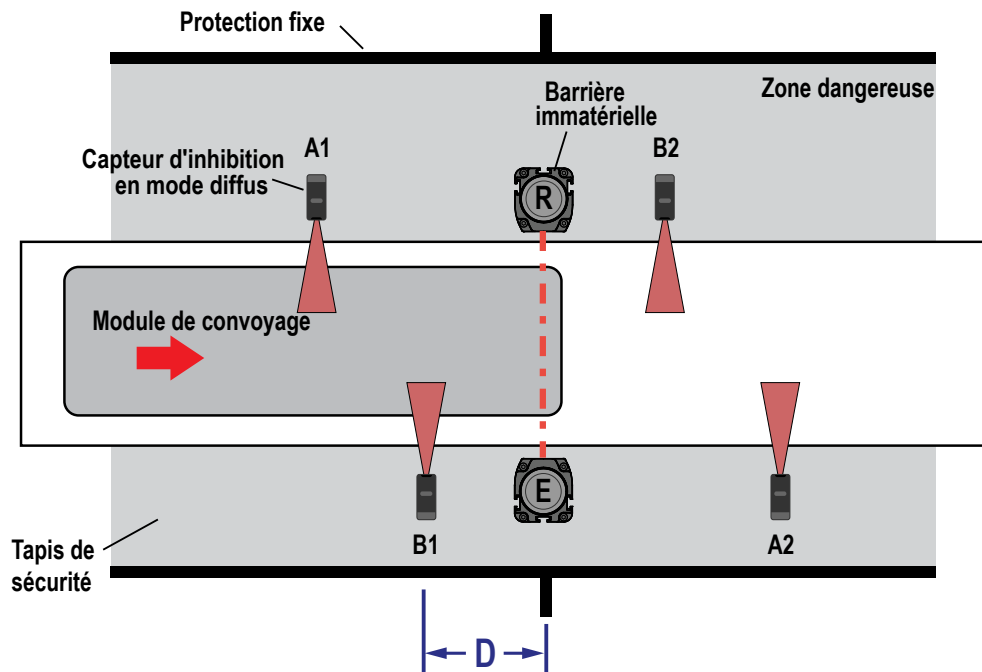


Illustration 7. Configuration en T – Utilisation de deux paires de capteurs diffus

Utilisez la configuration en L lorsque le système SGS est défini avec la configuration d'inhibition en L. Cette configuration convient aux applications impliquant un déplacement unidirectionnel des objets. Cette configuration utilise deux paires de capteurs photoélectriques en mode barrière installés d'un seul côté de la barrière immatérielle. L'inhibition est initiée lorsque les deux capteurs sont déclenchés (A1 puis B1) à 4 secondes l'un de l'autre. Le cycle d'inhibition prend fin dans un délai maximal de 8 secondes après le dégagement du premier capteur d'inhibition (A1). Le délai de désactivation de l'inhibition est égal à deux fois (2x) le temps de parcours entre les capteurs A1 et B1, avec un maximum de 8 secondes.

$T_{ab}$  est l'intervalle de temps entre l'activation de A1 et de B1.  $T_{Moff}$  est l'intervalle de temps entre la désactivation de A1 et la sortie de l'état inhibé de la barrière immatérielle (retour au fonctionnement normal).

$$T_{Moff} = 2 \times T_{ab}$$

$T_{ab}$  ne peut dépasser 4 secondes.  $T_{Moff}$  ne peut dépasser 8 secondes.

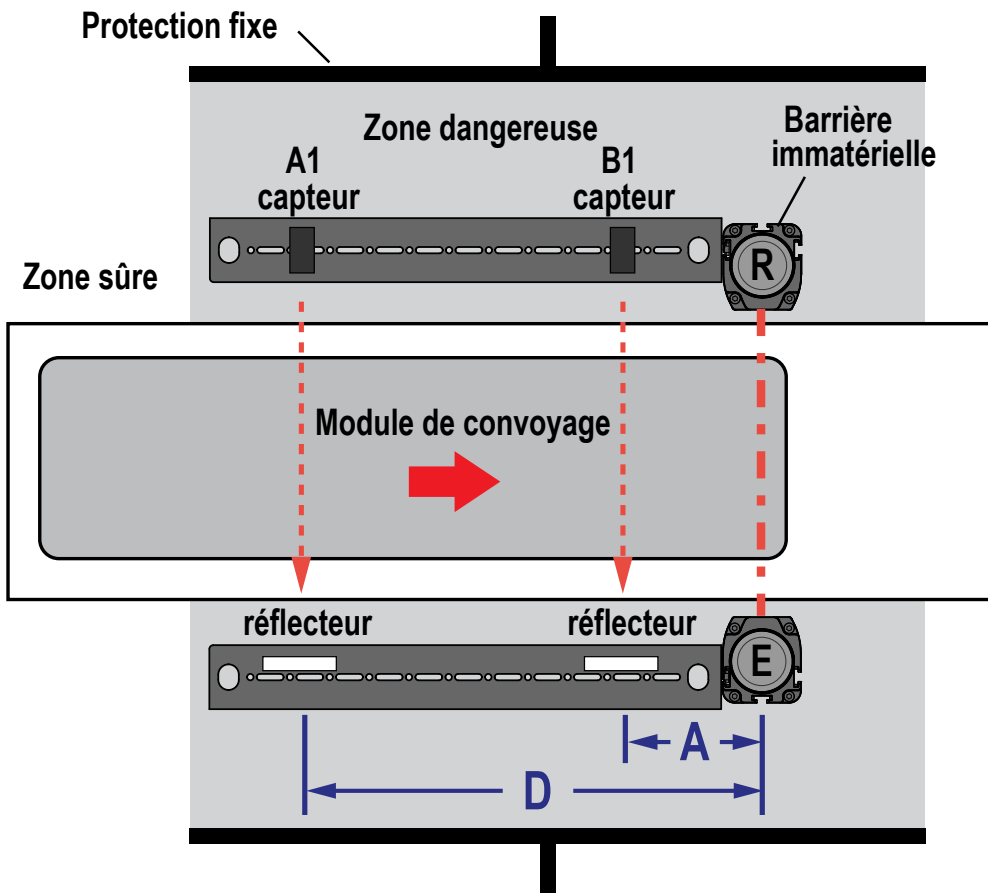


Illustration 8. Configuration en L – Utilisation de deux paires de capteurs photoélectriques en mode barrière installés d'un seul côté de la barrière immatérielle

## Supports pour capteurs d'inhibition

Le Système SGS (Safety Grid System) avec inhibition intégrée est capable d'effectuer une inhibition mais il n'est pas fourni avec des capteurs d'inhibition ou des supports pour ceux-ci. Il est possible de commander séparément des supports pour capteurs d'inhibition (voir la section [Accessoires pour l'inhibition](#) à la page 67) et de les raccorder aux côtés du boîtier du SGS. Un support contient des capteurs photoélectriques rétro-réfléchifs et l'autre les réflecteurs. Ces supports pour capteurs d'inhibition peuvent être utilisés pour les configurations d'inhibition suivantes.

- **SGSA-ML-L-LPQ20** pour la configuration en L effectuée avec des capteurs photoélectriques rétro-réfléchifs à monter sur le côté gauche du récepteur (lorsque vous regardez la face avant du récepteur)
- **SGSA-ML-R-LPQ20** pour la configuration en L effectuée avec des capteurs photoélectriques rétro-réfléchifs à monter sur le côté droit du récepteur (lorsque vous regardez la face avant du récepteur)
- **SGSA-MT-LPQ20** avec des capteurs photoélectriques rétro-réfléchifs configurés en T
- **SGSA-MX-LPQ20** avec des capteurs photoélectriques rétro-réfléchifs configurés en X

## 4 Installation mécanique

Les performances du système SGS en tant que dispositif de protection et de sécurité dépendent des éléments suivants :

- L'application doit être adaptée.
- L'installation mécanique et électrique ainsi que le raccordement à la machine protégée doivent être effectuées conformément aux normes et instructions fournies.



### AVERTISSEMENT: Lisez attentivement cette section avant d'installer le système

Si les procédures de montage, d'installation, de raccordement et de vérification n'ont pas été respectées, le système Banner ne sera pas en mesure d'offrir la protection pour laquelle il a été conçu. L'utilisateur est responsable de la conformité à l'ensemble des lois, règles, réglementations et codes locaux, régionaux et nationaux concernant l'installation et l'utilisation de ce système de sécurité dans le cadre de toute application particulière. Assurez-vous que toutes les exigences légales sont respectées, de même que toutes les instructions techniques d'installation et de maintenance de ce manuel.

C'est à l'utilisateur qu'il incombe de vérifier que le système Banner est installé et raccordé à la machine protégée par des personnes qualifiées<sup>9</sup> conformément aux réglementations de sécurité applicables et aux instructions de ce manuel. **Le non-respect de ces instructions pourrait entraîner des blessures graves, voire mortelles.**

### 4.1 Considerations sur l'installation mécanique

Les deux principaux facteurs susceptibles d'influencer l'installation du système SGS sont la distance de sécurité (minimale) (voir la section [Distance de sécurité \(minimale\)](#) à la page 21) et les dispositifs de protection supplémentaires/élimination des risques d'enfermement (voir [Réduction ou élimination des risques d'enfermement](#) à la page 23). Les autres considérations à prendre en compte sont les suivantes :

- Orientation de l'émetteur et du récepteur (voir [Orientation de l'émetteur et du récepteur](#) à la page 27)
- Surfaces réfléchissantes adjacentes (voir [Surfaces réfléchissantes adjacentes](#) à la page 25)
- Utilisation des miroirs d'angle (voir [Utilisation des miroirs d'angle](#) à la page 26)
- Installation de plusieurs systèmes (voir [Installation de systèmes adjacents](#) à la page 27)



### AVERTISSEMENT: Le danger ne peut être accessible que par la zone de détection.

L'installation du système SGS doit empêcher toute personne d'atteindre le danger en passant par-dessus, par-dessous, en-dessous ou en pénétrant dans la zone définie sans être détecté. Le respect de cette exigence peut exiger l'installation de barrières mécaniques (protection fixe) ou de dispositifs de protection supplémentaires. Ils sont décrits par les normes de sécurité ANSI B11.19 ou d'autres normes applicables. **Le non-respect de ces instructions pourrait entraîner des blessures graves, voire mortelles.**

#### 4.1.1 Distance de sécurité (minimale)

La distance de sécurité, également appelée distance minimale (S), est la distance minimale à conserver entre la zone de détection du système SGS et le point dangereux le plus proche. La distance est calculée de sorte qu'en cas de détection d'un objet ou d'une personne (sous forme de coupure d'un faisceau), le système SGS envoie un signal d'arrêt à la machine qui doit s'arrêter avant que la personne ne puisse atteindre un point dangereux.

La distance est calculée différemment pour les installations américaines et européennes. Les deux méthodes prennent en compte plusieurs facteurs, dont le calcul de la vitesse d'un humain, le temps d'arrêt total du système (qui comporte lui-même plusieurs éléments) et le facteur de profondeur de pénétration. Une fois la distance déterminée, elle doit être consignée sur la fiche de vérification journalière.



### AVERTISSEMENT:

- **Distance de sécurité (distance minimale)**
- **Le non-respect de cette distance minimale peut entraîner des blessures graves, voire mortelles.**
- Les émetteurs et les récepteurs de Banner doivent être montés à une certaine distance du danger le plus proche de sorte que personne ne puisse l'atteindre avant que le mouvement ou la situation dangereuse n'ait cessé. Calculez cette distance à l'aide des formules stipulées dans les normes ANSI B11.19 et ISO 13855.

<sup>9</sup> Toute personne titulaire d'un diplôme reconnu ou d'un certificat de formation professionnelle, ou toute personne ayant démontré, par ses connaissances approfondies et son expérience, sa capacité à résoudre les problèmes relevant de son domaine de spécialité.

## 4.1.2 Calcul de la formule de la distance de sécurité et exemples

Installations américaines	Installations européennes
Formule de la distance de sécurité pour les installations américaines :	Formule de la distance de sécurité minimale pour les installations européennes :
$D_s = K \times (T_s + T_r) + D_{pf}$	$S = (K \times T) + C$
<b>D<sub>s</sub></b> Distance de sécurité	<b>S</b> Distance minimum, en mm, entre la zone dangereuse et la ligne centrale de la zone de détection du SGS
<b>K</b> 1600 mm par seconde (ou 63" par seconde), à savoir la constante de vitesse d'approche recommandée par les normes OSHA 29CFR1910.217 et ANSI B11.19 (voir la remarque 1 ci-dessous)	<b>K</b> Constante de vitesse d'approche recommandée de 1600 mm par seconde (voir la remarque 2 ci-dessous)
<b>T<sub>s</sub></b> temps d'arrêt global de la machine (en secondes) depuis le signal d'arrêt jusqu'à l'arrêt définitif, en ce compris les temps de tous les éléments de contrôle concernés (par exemple les modules d'interface IM-T...) et mesurés à la vitesse maximale de la machine (voir la note 3 ci-dessous)	<b>T</b> temps de réponse global de la machine (en secondes), depuis l'activation physique du dispositif de sécurité jusqu'à l'arrêt complet de la machine (ou l'élimination du danger). Il peut être divisé en deux parties : <b>T<sub>s</sub></b> et <b>T<sub>r</sub></b> où <b>T = T<sub>s</sub> + T<sub>r</sub></b>
<b>T<sub>r</sub></b> Temps de réponse maximal, en secondes, de la paire d'émetteur-récepteur SGS (selon le modèle)	<b>C</b> distance supplémentaire en mm, calculée sur la base de la profondeur d'intrusion de la main ou de l'objet en direction de la zone de danger avant l'activation d'un dispositif de sécurité. Le calcul utilise la formule suivante (en mm) :
<b>D<sub>pf</sub></b> Distance ajoutée par le facteur de profondeur de pénétration tel que recommandé dans les normes OSHA 29CFR1910.217 et ANSI B11.19 pour les installations américaines  D <sub>pf</sub> est égal à 900 mm (36") pour les applications de protection contre les risques de traversée du champ s'il n'est pas possible de passer par dessus la zone de détection et que le faisceau du bas n'est pas à plus de 300 mm (12") au-dessus du sol  D <sub>pf</sub> est égal à 1200 mm (48") pour les applications de protection contre les risques de passage par-dessus le champ lorsque le dessus de la zone de détection est situé entre 900 mm (36") et 1200 mm (48") au-dessus du sol et que le faisceau du bas n'est pas à plus de 300 mm (12") au-dessus du sol	<b>C = 850</b>  dès lors que la résolution est supérieure à 40 mm.

### Remarques :

1. La constante de vitesse d'approche recommandée par l'OSHA **K** a été déterminée par différentes études et, bien que ces études indiquent des vitesses allant de 1600 mm/s (63"/s) à plus de 2500 mm/s (100"/s), elles ne sont pas concluantes. Il faut prendre tous les facteurs en considération, y compris l'adresse physique de l'opérateur, pour déterminer la valeur de **K** à utiliser.
2. La constante de vitesse d'approche recommandée, **K**, est dérivée des vitesses d'approche du corps ou de parties du corps définies dans la norme ISO 13855.
3. **T<sub>s</sub>** est généralement calculé à l'aide d'un appareil de mesure du temps d'arrêt. Si le temps d'arrêt spécifié est utilisé, il est conseillé de procéder à une majoration de 20 % de la valeur mesurée comme facteur de sécurité pour pallier une éventuelle détérioration du système de freinage. Cette mesure doit prendre en compte la plus lente des deux voies MPCE et le temps de réponse de tous les dispositifs ou contrôles qui interviennent dans l'arrêt de la machine.

## Exemple de calcul

Exemple d'application américaine : modèle SGSxP4-400xxx	Exemple d'application européenne : modèle SGSxP4-400xxx
<b>K = 1600 mm/s (63 "/s)</b>	<b>K = 1600 mm par seconde</b>
<b>Ts = 0,32</b> (0,250 seconde comme spécifié par le constructeur de la machine plus 20 % de facteur de sécurité plus 20 ms de temps de réponse du module d'interface IM-T-9A)	<b>T = 0,334</b> (temps de réponse de 0,250 seconde spécifié par le fabricant de la machine plus un facteur de sécurité de 20 % auxquels s'ajoutent 20 ms pour la réponse du module d'interface IM-T-9A) plus 0,014 seconde (temps de réponse spécifié pour le SGSxP4-400xxx)
<b>Tr = 0,014 seconde</b> (temps de réponse spécifié du SGSxP4-400xxx)	
<b>Dpf = 900 mm (36")</b>	<b>C = 850 mm</b>
<b>Ds = 1600 × (0,32 + 0,014) + 900 = 1434 mm (57")</b>	<b>S = (1600 × 0,334) + 850 = 1384 mm</b>
Montez l'émetteur et le récepteur SGS de telle sorte qu'aucune partie de la zone de détection ne soit à moins de 1434 mm (57") du point dangereux le plus proche sur la machine protégée.	Montez l'émetteur et le récepteur SGS de telle sorte qu'aucune partie de la zone de détection ne soit à moins de 1384 mm (57") du point dangereux le plus proche sur la machine protégée.

**AVERTISSEMENT: Détermination du temps d'arrêt correct**

Le temps d'arrêt (Ts) doit inclure le temps de réponse de tous les dispositifs ou commandes qui interviennent dans l'arrêt de la machine. Si tous les dispositifs ne sont pas inclus, la distance de sécurité calculée (Ds ou S) sera trop courte. **Le non-respect de ces instructions pourrait entraîner des blessures graves, voire mortelles.** Veillez à inclure le temps d'arrêt de tous les dispositifs et commandes concernés dans vos calculs.

Le cas échéant, chaque élément de contrôle primaire de la machine (MPCE 1 et MPCE 2) doit être capable d'arrêter immédiatement le mouvement dangereux de la machine quel que soit l'état de l'autre élément. Ces deux voies de contrôle de la machine ne doivent pas être identiques mais le temps d'arrêt de la machine (Ts, utilisé pour calculer la distance de sécurité) doit prendre en compte la voie la plus lente.

### 4.1.3 Réduction ou élimination des risques d'enfermement

Un risque *d'enfermement* existe quand une personne passe un dispositif de protection tel que le Système SGS (Safety Grid System) avec inhibition intégrée (qui envoie une commande d'arrêt pour supprimer le risque), puis continue d'avancer dans la zone surveillée. Il s'agit d'un risque courant dans les installations de protection du périmètre et de l'accès. Par la suite, sa présence n'est plus détectée et le danger réside dans un (re)démarrage imprévu de la machine alors que la personne est toujours dans la zone protégée.

Le risque d'enfermement résulte principalement de distances de sécurité trop longues, calculées à partir de longs temps d'arrêt, de sensibilités minimales élevées, d'un passage au-dessus ou à travers la barrière de sécurité ou d'autres considérations d'installation. Un risque d'enfermement peut survenir dès qu'il existe un espace de 75 mm (3") entre la zone protégée et le châssis de la machine ou une protection fixe.

Éliminez ou limitez dans la mesure du possible les risques d'enfermement. Bien qu'il soit recommandé d'éliminer purement et simplement les risques d'enfermement, ce n'est pas toujours possible à cause de la disposition de la machine, de ses fonctions ou d'autres considérations.

Une solution consiste à détecter les personnes en permanence quand elles se trouvent dans la zone dangereuse. Pour ce faire, il est possible d'appliquer des mesures de protection supplémentaires, telles que décrites dans les exigences de sécurité de la norme ANSI B11.19 ou d'autres normes applicables.

Une autre méthode consiste à s'assurer qu'une fois le dispositif de protection armé, il se verrouille et nécessite une intervention manuelle pour être réinitialisé. Cette méthode de protection repose sur l'emplacement de l'interrupteur de reset ainsi que sur des pratiques et procédures de travail sûres qui empêchent le (re)démarrage imprévu de la machine protégée. Le Système SGS (Safety Grid System) avec inhibition intégrée offre une fonction de démarrage/redémarrage manuel configurable (sortie à reset manuel) pour ces installations.

**AVERTISSEMENT:**

- **Utilisation du système Banner pour la surveillance du périmètre**
- Le non-respect de ces consignes peut entraîner des dommages corporels graves, voire mortels.
- Si un système Banner est installé dans une application qui présente un risque d'enfermement (p.ex. surveillance du périmètre), soit le système Banner, soit les éléments de contrôle primaire de la machine (MPCE) de la machine surveillée doivent déclencher un blocage à la suite de l'interruption de la zone de détection.
- Un reset de ce blocage ne peut être effectué qu'en actionnant un interrupteur de reset séparé des mécanismes normaux de mise en marche de la machine.



**AVERTISSEMENT:**

- **Applications de surveillance du périmètre**
- Le non-respect de ces consignes peut entraîner des dommages corporels graves, voire mortels.
- Mettez en œuvre certaines procédures de verrouillage/étiquetage conformément à la norme ANSI Z244-1, ou d'autres dispositifs de protection comme ceux décrits dans les normes de sécurité ANSI B11.19 ou d'autres normes applicables s'il est impossible d'éliminer le risque d'enfermement ou de le limiter à un niveau de risque acceptable.

### 4.1.4 Protection supplémentaire

Comme nous l'avons déjà mentionné, le système SGS doit être placé de telle sorte qu'aucune personne ne puisse traverser le champ de détection et atteindre le point de danger avant l'arrêt de la machine.

En outre, il ne doit pas être possible d'atteindre le point de danger en passant à côté, en-dessous ou au-dessus du champ de détection. Pour ce faire, il est nécessaire d'installer des protections supplémentaires (barrières mécaniques telles qu'un grillage ou des barreaux) comme décrit dans les exigences de sécurité de la norme ANSI B11.19 et d'autres normes applicables. L'accès n'est alors possible que par le champ de détection du système SGS ou par d'autres dispositifs de protection qui empêchent d'accéder au danger.

Les barrières mécaniques utilisées dans ce but sont généralement désignées par le terme « protection fixe ». Il ne doit exister aucun espace entre la protection fixe et le champ de détection. Toute ouverture dans la protection fixe doit respecter les exigences prévues dans la norme ANSI B11.19 ou d'autres normes applicables.

Cette figure illustre un exemple de protection supplémentaire à l'intérieur d'une cellule robotisée. Le système SGS, utilisé conjointement avec la protection fixe, est le système de protection principal. Une protection supplémentaire (par exemple un barrière immatérielle de sécurité montée horizontalement pour la protection de zone) est indispensable dans les zones non visibles depuis l'interrupteur de reset (par exemple derrière le robot et le tapis roulant). D'autres protections supplémentaires peuvent être exigées pour éviter les risques d'enfermement et répondre aux conditions de dégagement (comme un tapis de sécurité en guise de protection entre le robot, le carrousel et le tapis roulant).

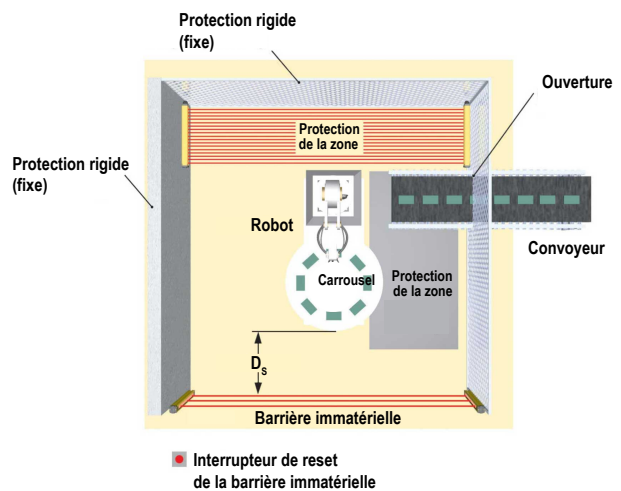


Illustration 9. Exemple de protection supplémentaire



**AVERTISSEMENT:**

- **Le danger ne peut être accessible que par la zone de détection.**
- Une installation incorrecte du système peut entraîner des blessures graves, voire mortelles.
- L'installation du SGS doit empêcher toute personne d'atteindre le danger en passant par-dessus, par-dessous, en-dessous ou en pénétrant dans la zone définie sans être détecté.
- Référez-vous aux normes OSHA CFR 1910.217, ANSI B11.19 et/ou ISO 14119, ISO 14120 et ISO 13857 pour savoir comment déterminer les distances de sécurité et des dimensions d'ouverture sûres pour votre dispositif de protection. Le respect de ces exigences peut exiger l'installation de barrières mécaniques (protection fixe) ou de dispositifs de protection supplémentaires.

### 4.1.5 Emplacement de l'interrupteur de reset

**Le bouton de reset doit être monté à un endroit conforme à l'avertissement et aux instructions ci-dessous.** Si une zone dangereuse n'est pas visible depuis l'emplacement de l'interrupteur, il faut prévoir des moyens de protection supplémentaires. Il faut protéger l'interrupteur de toute manipulation accidentelle ou involontaire (par exemple par des bagues ou des protections).

Un interrupteur de reset à clé offre un moyen de contrôle supplémentaire dans la mesure où il est possible de retirer la clé de l'interrupteur et de la prendre dans la zone protégée. Toutefois, cela n'évite pas un reset non autorisé ou accidentel si d'autres personnes sont en possession de clés de rechange ou si d'autres membres du personnel s'introduisent dans la zone protégée sans qu'on les remarque. Lorsque vous choisissez l'emplacement de l'interrupteur de reset, respectez les consignes ci-dessous.





**AVERTISSEMENT: Emplacement de l'interrupteur de réarmement**

Lorsque vous choisissez l'emplacement de l'interrupteur de réarmement, respectez les consignes données dans cette section.

Si certaines zones de l'espace protégé ne sont pas visibles depuis l'interrupteur de réarmement, il est nécessaire de mettre en place des dispositifs de protection supplémentaires tels qu'ils sont décrits dans la série de normes ANSI B11.19 ou d'autres normes applicables.

**Le non-respect de ces instructions pourrait entraîner des blessures graves, voire mortelles.**

Tous les interrupteurs de reset doivent être :

- situés en dehors de la zone protégée ;
- installés à un endroit qui permet à son opérateur de voir sans encombre l'ensemble de la zone protégée pendant le réarmement ;
- hors de portée depuis la zone protégée ;
- protégés contre toute utilisation accidentelle ou non autorisée (à l'aide d'anneaux ou de protections).



**Important:** Le reset d'un dispositif de protection ne doit pas démarrer un mouvement dangereux. Les procédures de sécurité du travail exigent que l'on suive, avant chaque reset, une procédure de démarrage et que l'opérateur qui effectue le reset vérifie que personne ne se trouve dans la zone protégée avant d'initier le reset. Si un emplacement ne peut pas être observé depuis l'interrupteur de reset, il faut utiliser des protections supplémentaires, au moins des avertisseurs visuels ou sonores au démarrage de la machine.

## 4.1.6 Surfaces réfléchissantes adjacentes



**AVERTISSEMENT:**

- **N'installez pas le système à proximité de surfaces réfléchissantes**
- Les surfaces réfléchissantes peuvent réfléchir un ou plusieurs faisceaux de détection autour d'un objet ou d'une personne présente dans la zone de détection et empêcher sa détection par le système. L'existence de problèmes de réflexion peut se traduire par une protection incomplète, susceptible d'entraîner des blessures graves, voire mortelles.
- La zone protégée ne doit pas être située à proximité d'une surface réfléchissante. Procédez au test de déclenchement décrit dans la documentation produit pour détecter la présence de telles réflexions.

Une surface réfléchissante adjacente au champ de détection peut réfléchir un ou plusieurs faisceaux autour d'un objet situé dans le champ de détection. Dans le pire des cas, un court-circuit optique peut se produire, ce qui permettrait à un objet de traverser le champ sans être détecté.

Cette surface réfléchissante peut provenir de la surface brillante ou de la peinture laquée d'une machine, d'une pièce à usiner, de la surface de travail, du sol ou des murs. Les faisceaux déviés par des surfaces réfléchissantes sont identifiés grâce au test de fonctionnement et aux procédures de vérification périodique. Pour éliminer les problèmes de réflexion :

- Si possible, déplacez les capteurs pour éloigner les faisceaux des surfaces réfléchissantes en prenant soin de conserver une distance de séparation appropriée.
- Sinon, essayez, si possible, de peindre, masquer ou dépolir la surface réfléchissante pour réduire le facteur de réflexion.
- Lorsque ce n'est pas possible (pièce à usiner ou bâti de machine brillant), déterminez la résolution la plus défavorable résultant du court-circuit optique et utilisez le facteur de pénétration en profondeur correspondant ( $D_{pf}$  ou  $C$ ) dans la formule de distance de sécurité (minimale). Vous pouvez également monter les capteurs afin de limiter le champ de vision du récepteur et/ou l'angle de diffusion de l'émetteur au niveau de la surface réfléchissante.
- Répétez le test de fonctionnement (voir [Exécution d'un test de fonctionnement](#) à la page 37) pour vérifier si ces modifications ont résolu le problème de réflexion. Si la pièce à usiner est particulièrement réfléchissante et se trouve à proximité du champ de détection, réalisez le test avec la pièce dans la machine.

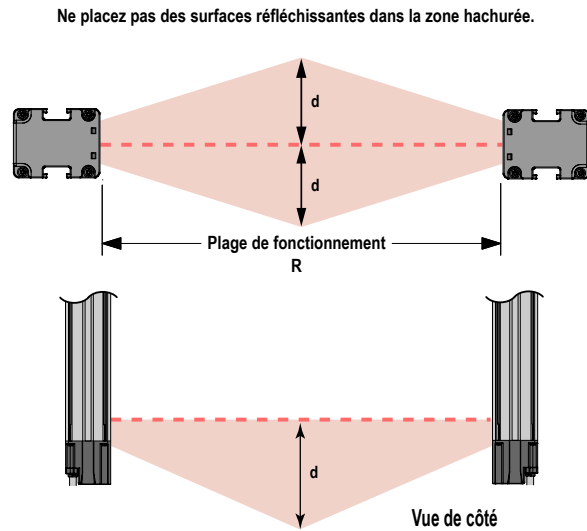


Illustration 10. Surfaces réfléchissantes adjacentes

Portée de 0,1 à 3 m :  $d = 0,13$  m

Portée supérieure à 3 m :  $d = 0,0437 \times R$  m

### 4.1.7 Utilisation des miroirs d'angle

Le système SGS peut être utilisé avec un ou plusieurs miroirs d'angle. Les miroirs ne sont pas autorisés dans des installations qui permettraient au personnel d'accéder à la zone protégée sans être détecté. L'utilisation de miroirs d'angle en verre diminue la distance de sécurité maximale entre l'émetteur et le récepteur d'environ 8 % par miroir, comme illustré ci-dessous :

Table 2. Miroirs en verre série SSM<sup>®</sup> – Distance maximale entre l'émetteur et le récepteur

Nombre de miroirs d'angle	Distance maximale entre l'émetteur et le récepteur
	Standard (m)
1	27.6
2	25.4
3	23.4

En cas d'utilisation de miroirs, la différence entre l'angle d'incidence de l'émetteur au miroir et celui du miroir au récepteur doit être comprise entre 45° et 120° (voir la section [Illustration 11](#) à la page 27). Si l'angle est inférieur, un objet dans la barrière immatérielle peut dévier un ou plusieurs faisceaux vers le récepteur, ce qui empêche la détection de l'objet (c.-à-d. une fausse alarme). Un angle supérieur à 120° entraîne des difficultés d'alignement et un risque de court-circuit optique.



**AVERTISSEMENT:**

- **Installation en mode rétro-réfléctif**
- Le non-respect de ces instructions pourrait nuire à la fiabilité de la détection entraîner des blessures graves, voire mortelles.
- N'installez pas d'émetteurs et de récepteurs en mode rétro-réfléctif, avec un angle d'incidence de moins de 45°. Installez les émetteurs et les récepteurs avec un angle approprié.

<sup>4</sup> Consultez la fiche technique du miroir concerné ou le site [www.bannerengineering.com](http://www.bannerengineering.com) pour plus d'informations.

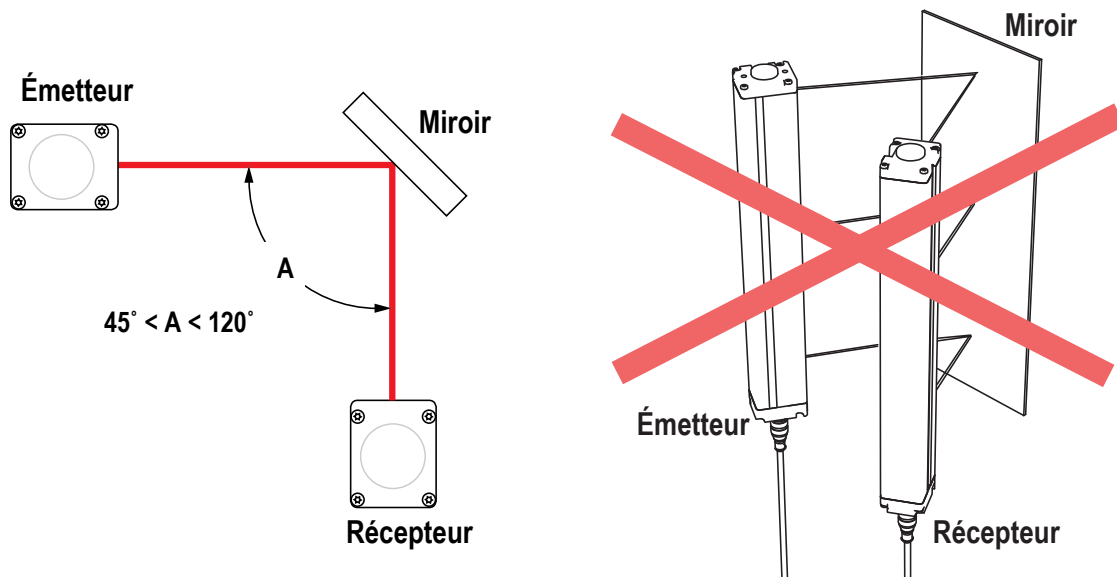


Illustration 11. Utilisation des capteurs SGS en mode rétro-réfléctif

#### 4.1.8 Orientation de l'émetteur et du récepteur

Montez l'émetteur et le récepteur en parallèle et alignés sur le même plan, avec les deux extrémités du câble d'interface machine orientées dans la même direction. Ne montez jamais l'émetteur avec l'extrémité de son câble d'interface machine orientée dans la direction opposée à celle du récepteur. Si c'était le cas, des brèches dans la zone de détection du SGS pourraient permettre le passage non détecté d'objets ou d'opérateurs. Vérifiez que le Système SGS (Safety Grid System) avec inhibition intégrée protège complètement tous les accès au point dangereux qui n'est pas encore protégé par un système de protection rigide (fixe) ou un autre dispositif de protection.



**AVERTISSEMENT: Orientation correcte des émetteurs et des récepteurs du système**

Les émetteurs et récepteurs du système SGS doivent être installés avec l'extrémité de leur câble orientée dans la même direction (par exemple avec les extrémités des câbles orientées vers le bas). **Si les émetteurs et récepteurs du système SGS n'étaient pas correctement orientés, les performances du système SGS seraient diminuées et la protection incomplète, ce qui pourrait entraîner des blessures graves, voire mortelles.**

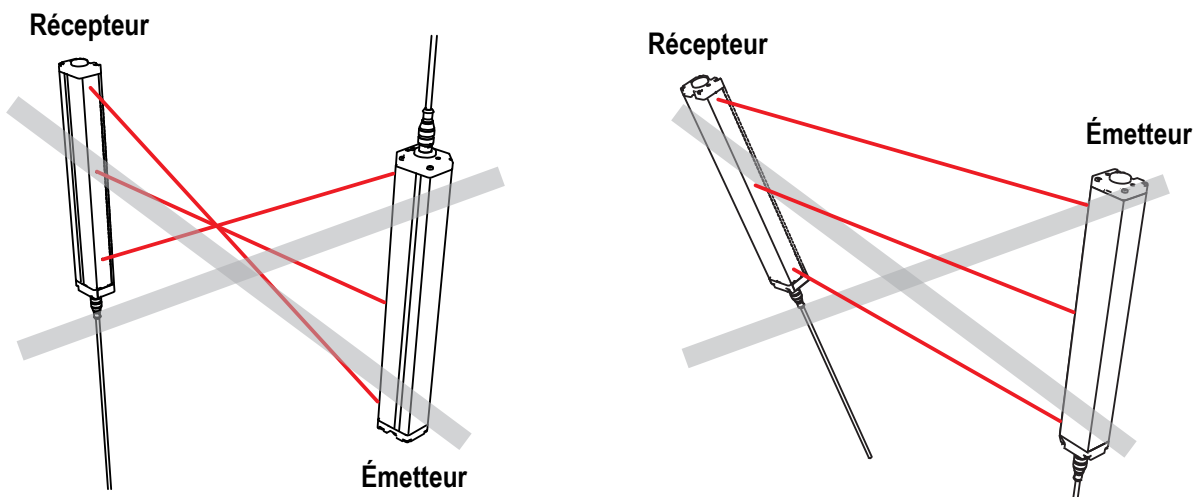


Illustration 12. Exemples d'orientation incorrecte de l'émetteur et du récepteur

#### 4.1.9 Installation de systèmes adjacents

Si deux paires d'émetteur-récepteur du système SGS ou plus sont adjacents, il peut se produire des interférences optiques entre les systèmes. Pour minimiser les interférences optiques, la position des émetteurs et des récepteurs doit être alternée (voir [Illustration 13](#) à la page 28).

Si vous installez trois systèmes ou plus dans le même plan (comme illustré à la [Illustration 13](#) à la page 28), des interférences optiques peuvent se produire entre les paires de capteurs dont les émetteurs et les récepteurs sont orientés dans le même sens. Dans ce cas, il est possible d'éliminer les interférences en montant ces paires exactement dans le même plan ou en ajoutant une barrière mécanique entre les paires.

Pour mieux éviter les interférences, les capteurs disposent deux codes d'analyse à sélectionner. Un récepteur réglé sur un code d'analyse ne voit pas un émetteur réglé sur l'autre code. Voir la section [Configuration du code d'analyse](#) à la page 11.

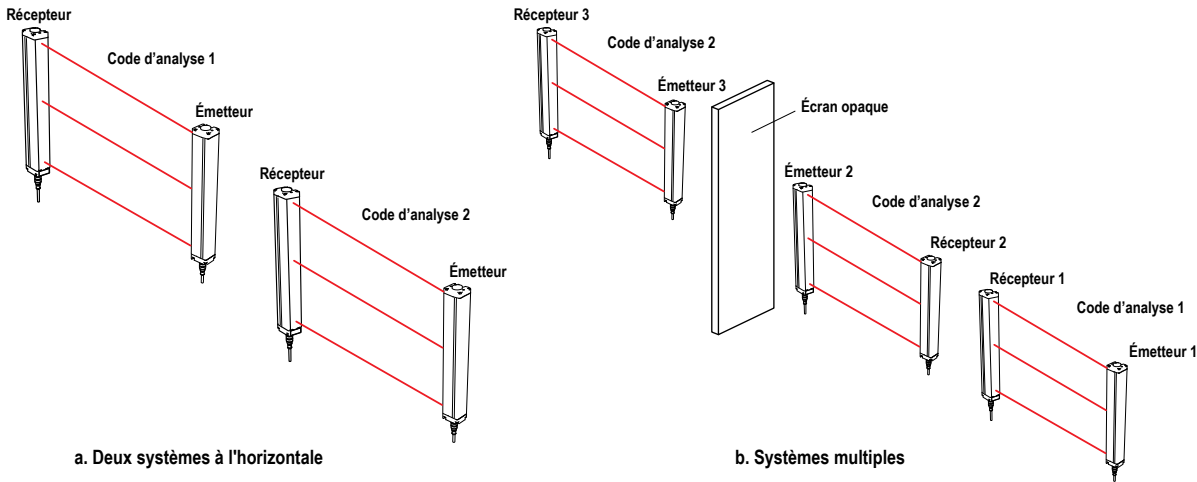


Illustration 13. Installation de plusieurs systèmes



**AVERTISSEMENT: Code d'analyse**

Quand plusieurs systèmes sont montés à proximité les uns des autres ou si un émetteur secondaire est en vue (+/- 5°) ou à portée d'un récepteur adjacent, les systèmes adjacents doivent être configurés avec des codes d'analyse différents (par exemple, un système est configuré avec le code d'analyse 1, l'autre avec le code 2). Dans le cas contraire, un récepteur peut se synchroniser sur le signal du mauvais émetteur, ce qui réduit la fonction de sécurité de la barrière immatérielle. Il est possible de détecter un tel problème en effectuant un test de fonctionnement. **Le non-respect de ces instructions pourrait entraîner des blessures graves, voire mortelles.**

## 4.2 Montage des composants du système

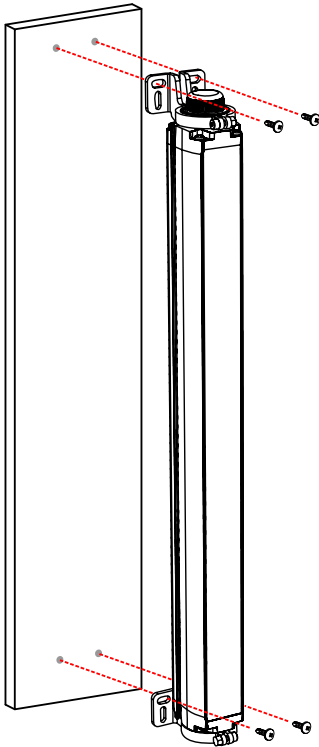
### 4.2.1 Accessoires de montage

Dès que toutes les conditions d'installation mécanique de la section [Considerations sur l'installation mécanique](#) à la page 21 sont satisfaites, montez les capteurs et placez les câbles. Les paires d'émetteur-récepteur peuvent être espacées de 0,5 m à 30 m.

Le kit d'équerres d'extrémité est commandé séparément. Ces équerres permettent une rotation de 360°.

## 4.2.2 Montage des équerres d'extrémité

Illustration 14. Équerres d'extrémité



- Consultez la section [Montage des capteurs et alignement mécanique](#) à la page 29 pour d'autres recommandations de montage.
  - Les connecteurs de l'interface machine des deux capteurs doivent être orientés dans la même direction.
  - Chaque kit SGSA-MBK-10-4 commandé comprend 4 équerres.
1. Montez les équerres du bas sur les surfaces requises à l'aide de votre propre matériel.
  2. Placez les capteurs sur l'équerre du bas et serrez un peu pour maintenir les capteurs en place mais permettre leur réglage par la suite.
  3. Vérifiez que les fenêtres des capteurs sont face à face en faisant tourner le ou les capteurs puis en serrant l'écrou de l'équerre inférieure.
  4. Mesurez la position respective des capteurs par rapport à une surface de référence (par ex. le sol) pour vérifier leur alignement mécanique. Utilisez un niveau, un fil à plomb ou l'outil d'alignement laser LAT-1-SGS en option (voir la section [Aides à l'alignement](#) à la page 68) ou vérifiez les distances diagonales entre les capteurs pour déterminer s'ils sont correctement alignés. Référez-vous à la section [Montage des capteurs et alignement mécanique](#) à la page 29.
  5. Placez les équerres du haut au-dessus des capteurs, fixez à la surface de montage avec votre propre matériel et serrez temporairement l'écrou sur l'équerre afin de maintenir les capteurs en place mais permettre leur réglage par la suite. Les procédures d'alignement finales sont détaillées à la section [Procédure de vérification initiale](#) à la page 33.

## 4.2.3 Montage des capteurs et alignement mécanique

### Vérifiez les points suivants :

- L'émetteur et le récepteur sont face à face.
- Rien n'obstrue la zone de détection.
- La zone de détection représente la même distance à partir d'une surface de référence commune pour les deux capteurs.
- L'émetteur et le récepteur sont sur le même plan et sont alignés l'un par rapport à l'autre (verticalement, horizontalement ou avec le même angle et ils ne sont pas côte à côte ni orientés dans des directions opposées).

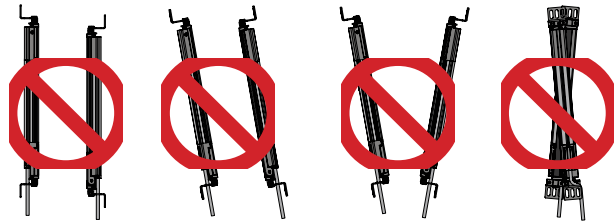
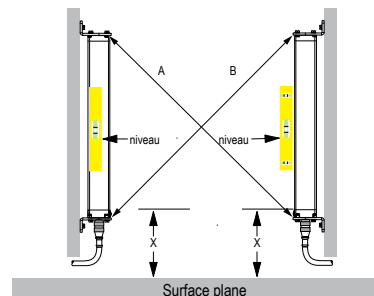


Illustration 15. Mauvais alignement des capteurs

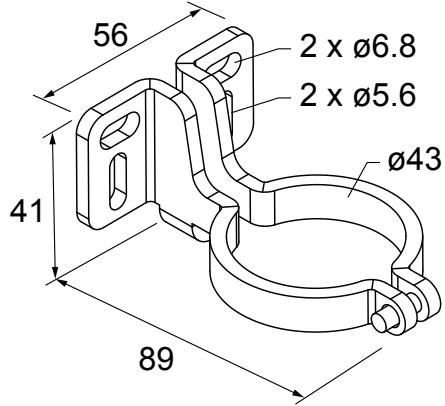
### Installations verticales – Vérifiez ce qui suit :

- La distance X est la même pour l'émetteur et pour le récepteur.
- Les deux capteurs sont de niveau/d'aplomb (vérifiez le côté et l'avant).
- La zone de détection est carrée. Vérifiez la mesure des diagonales, si possible (diagonale A = diagonale B).



## 4.2.4 Dimensions de montage

Toutes les mesures sont indiquées en millimètres, sauf indication contraire. Consultez la section [Spécifications](#) à la page 63 pour connaître les dimensions du système SGS avec et sans équerres installées.

Équerres d'extrémité	Dimensions
<p><b>SGSA-MBK-10-4</b></p> <ul style="list-style-type: none"> <li>Acier zingué laminé à froid de calibre 8</li> </ul>	

### 4.2.5 Montage des supports pour capteurs d'inhibition

- Raccordez les supports au Système SGS (Safety Grid System) avec inhibition intégrée avec le connecteur M12/Euro à 5 broches sur la base du récepteur/émetteur-récepteur actif.
- Montez les supports sur le système SGS à l'aide de la rainure en T sur le boîtier du SGS.
- Après avoir fixé les supports à la hauteur appropriée pour l'application, réglez la position des capteurs et des réflecteurs en desserrant la vis centrale.
- Alignez chaque capteur et chaque réflecteur à l'aide des deux vis Philips destinées à les maintenir en place.

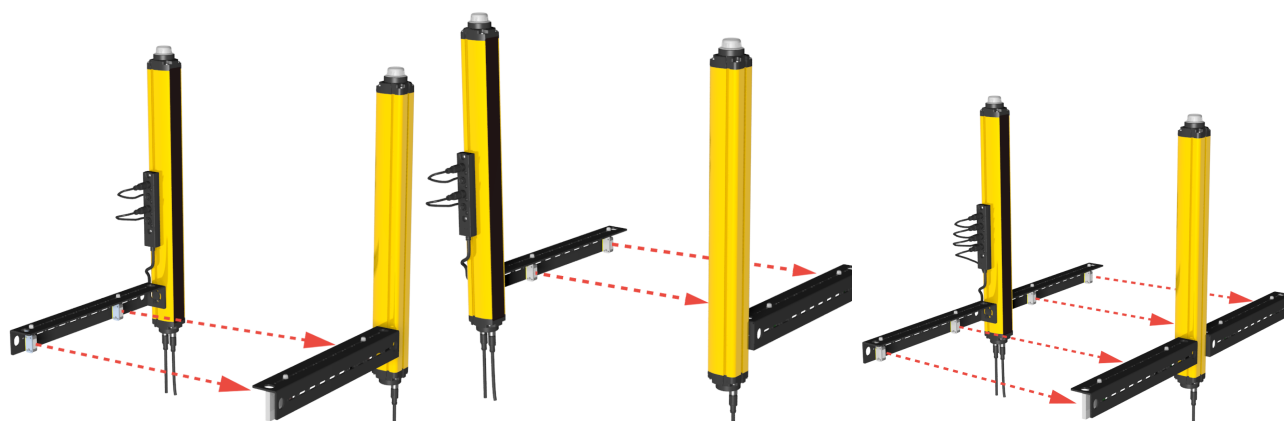


Illustration 16. Supports pour capteurs d'inhibition configurés en L (côté gauche)

Illustration 17. Supports pour capteurs d'inhibition configurés en L (côté droit)

Illustration 18. Supports pour capteurs d'inhibition configurés en T

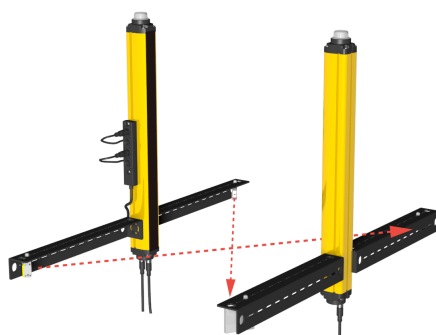


Illustration 19. Supports pour capteurs d'inhibition configurés en X

## 4.2.6 Montage du boîtier de raccordement de l'inhibition

Montez le boîtier de raccordement de l'inhibition directement sur la face latérale du boîtier SGS. Utilisez le boîtier de raccordement pour raccorder correctement les capteurs d'inhibition au connecteur d'inhibition du système SGS.

La visserie du boîtier de raccordement de l'inhibition est commandée séparément (voir [Accessoires pour l'inhibition](#) à la page 67).



## 5 Installation électrique et test des systèmes



### AVERTISSEMENT:

**Lisez attentivement cette section avant d'installer le système** — Si les procédures de montage, d'installation, de raccordement et de vérification n'ont pas été respectées, le système Banner ne sera pas en mesure d'offrir la protection pour laquelle il a été conçu. L'utilisateur est responsable de la conformité à l'ensemble des lois, règles, réglementations et codes locaux, régionaux et nationaux concernant l'installation et l'utilisation de ce système de sécurité dans le cadre de toute application particulière. Assurez-vous que toutes les exigences légales sont respectées, de même que toutes les instructions techniques d'installation et de maintenance de ce manuel.

C'est à l'utilisateur qu'il incombe de vérifier que le système Banner est installé et raccordé à la machine protégée par des personnes qualifiées<sup>5</sup> conformément aux réglementations de sécurité applicables et aux instructions de ce manuel. **Le non-respect de ces instructions pourrait entraîner des blessures graves, voire mortelles.**



### AVERTISSEMENT:

- **Raccordement incorrect de plusieurs paires de capteurs**
- Le raccordement de plusieurs sorties de sécurité OSSD à un module d'interface ou d'autres sorties OSSD parallèles peut entraîner des risques de blessure grave, voire mortelle et est interdit.
- Ne raccordez pas plusieurs paires de capteurs à un même dispositif.

Les sections suivantes décrivent les principales procédures d'installation électrique des composants du système SGS et de raccordement à la machine protégée :

1. Passage et branchement des câbles et raccordements électriques initiaux (voir [Passage des câbles](#) à la page 32 et [Raccordements électriques initiaux](#) à la page 33).
2. Mise sous tension de chaque paire d'émetteur-récepteur (voir [Mise sous tension \(initiale\) du système](#) à la page 34).
3. Procédure de vérification initiale (voir la section [Procédure de vérification initiale](#) à la page 33)
4. Raccordement électrique à la machine protégée (voir [Raccordement électrique à la machine protégée](#) à la page 38)
5. Procédure de vérification de la mise en service (voir [Procédure de vérification à la mise en service](#) à la page 55).

### 5.1 Passage des câbles

Raccordez les câbles d'alimentation requis aux capteurs puis tirez les câbles jusqu'au boîtier de raccordement ou à l'armoire électrique qui abrite le module d'interface, les relais à guidage forcé, les dispositifs de commutation finaux (FSD) ou d'autres composants de sécurité du système de commande. Les raccordements doivent être effectués selon les règlements de câblage locaux pour des câbles de commande CC basse tension et parfois être mis sous gaine. Pour avoir la liste des câbles fournis par Banner, consultez la section [Accessoires](#) à la page 66.

Le système SGS est conçu et fabriqué pour être très résistant aux perturbations électriques et optiques et très fiable dans les environnements industriels. Néanmoins, des parasites électriques ou optiques extrêmement importants peuvent entraîner un blocage aléatoire, voire un verrouillage.

Les câbles de l'émetteur et du récepteur fonctionnent sous basse tension. Leur passage à proximité de câbles d'alimentation, de moteurs ou servos ou d'autres câbles haute tension peut causer des interférences dans le système SGS. En termes de câblage, il est considéré comme une bonne pratique (parfois obligatoire selon certains codes) d'isoler les câbles de l'émetteur et du récepteur des câbles haute tension, d'éviter de faire passer les câbles à proximité de câblage « parasité » et de les raccorder à la terre.

Le câblage des capteurs et les câbles de raccordement doivent pouvoir résister à une température d'au moins 90° C. La longueur maximale du câble d'interface machine est 70 m.

<sup>5</sup> Toute personne titulaire d'un diplôme reconnu ou d'un certificat de formation professionnelle, ou toute personne ayant démontré, par ses connaissances approfondies et son expérience, sa capacité à résoudre les problèmes relevant de son domaine de spécialité.



## 5.2 Raccordements électriques initiaux



### AVERTISSEMENT:

- **Risque d'électrocution**
- Prenez les précautions nécessaires pour éviter tout risque d'électrocution. Cela pourrait occasionner des blessures graves, voire mortelles.
- Coupez systématiquement l'alimentation électrique du système de sécurité (dispositif, module, interface, etc.) et de la machine surveillée avant de procéder à un raccordement ou de remplacer un composant. Il est parfois obligatoire de respecter certaines procédures de câblage/étiquetage. Reportez-vous aux normes OSHA 29CFR1910.147, ANSI Z244-1 ou aux normes applicables en matière de contrôle des énergies dangereuses.
- Limitez les raccordements au système ou au dispositif à ceux décrits dans ce manuel. L'installation et le câblage électriques doivent être effectués par une personne qualifiée<sup>6</sup> et répondre aux normes électriques appropriées et aux codes de câblage, comme la NEC (National Electrical Code), l'ANSI NFPA79 ou la CEI 60204-1, ainsi qu'à l'ensemble des normes et codes locaux applicables.

Il est parfois obligatoire de respecter certaines procédures de câblage/étiquetage (voir les normes OSHA 1910.147, ANSI Z244-1, ISO 14118 ou les normes applicables en matière de contrôle des énergies dangereuses). Respectez les normes électriques et les codes de câblage applicables, comme les normes NEC, NFPA79 ou IEC60204-1. Une mise à la terre fonctionnelle est disponible sur le fil vert du connecteur M12. Ce fil de terre peut être raccordé ou laissé flottant (ouvert) pour garantir la meilleure compatibilité électromagnétique d'une application spécifique.

Les raccordements électriques doivent être effectués dans l'ordre décrit dans cette section. Ne retirez pas les embouts car il n'y a pas de raccordement interne à faire. Tous les raccordements sont effectués à l'aide de connecteurs QD.

### Câble de l'émetteur

Les émetteurs du système SGS possèdent un câble à 8 broches mais tous les conducteurs ne sont pas utilisés. Les autres fils sont là pour permettre une connexion parallèle (fils de même couleur) à un câble de récepteur standard (sans inhibition), ce qui permet de permuter les capteurs et de les installer à n'importe lequel des connecteurs du câble. Outre qu'il fournit un câblage similaire, ce schéma de câblage est utile pendant les procédures d'installation, de câblage et de dépannage.

### Câble du récepteur—12 broches

**Raccordez les sorties OSSD au module IM ou à d'autres relais de commande mais vérifiez que la machine surveillée n'est pas raccordée à l'alimentation électrique.** Pour la mise sous tension et la vérification initiales, la surveillance des commutateurs externes (EDM) doit être configurée/raccordée (voir la section [Surveillance des commutateurs externes](#) à la page 40), le code d'analyse doit être sélectionné (voir la section [Sélection du code d'analyse](#) à la page 41) et le fil de reset doit être raccordé à +24 Vcc via un interrupteur NF. Évitez que les fils inutilisés n'entrent en contact avec la terre ou d'autres sources électriques (en utilisant, par exemple, le serre-fils fourni). Terminez le raccordement définitif des sorties plus tard.

## 5.3 Procédure de vérification initiale

La procédure de vérification initiale doit être effectuée par une personne compétente. Elle ne doit être effectuée que lorsque la configuration du système et le raccordement des composants sont terminés.

La procédure permet de :

- S'assurer que l'installation initiale du système a été effectuée correctement.
- Vérifier le fonctionnement correct du système après une maintenance ou une modification du système ou de la machine protégée par le système.

### 5.3.1 Configuration du système pour la vérification initiale

Pour la vérification initiale, le système SGS doit être vérifié sans que la machine protégée soit sous tension. Les derniers raccordements des interfaces avec la machine protégée ne doivent pas être effectués tant que la barrière immatérielle n'a pas été vérifiée. Il est parfois obligatoire de respecter certaines procédures de verrouillage/étiquetage (voir les normes OSHA1910.147, ANSI Z244-1, ISO 14118 ou les normes applicables en matière de contrôle des énergies dangereuses). Les raccordements OSSD sont effectués au terme de la procédure de vérification initiale, si le système fonctionne correctement.

Vérifiez les points suivants :

- Le fil de reset (fil violet) est raccordé à l'alimentation +24 Vcc via un interrupteur NF (ou directement raccordé).

<sup>6</sup> Personne titulaire d'un diplôme reconnu ou d'un certificat de formation professionnelle, ou toute personne ayant démontré, par ses connaissances approfondies et son expérience, sa capacité à résoudre les problèmes relevant de son domaine de spécialité.

- La machine protégée n'est pas sous tension, ni ses commandes ou actionneurs.
- La surveillance des commutateurs externes (EDM) est configurée et raccordée conformément aux exigences de chaque application (sans surveillance ou surveillance à une voie, voir la section [Surveillance des commutateurs externes](#) à la page 40).
- Si aucune fonction EDM n'est configurée, ne connectez pas les fils OSSD au circuit de commande de la machine. Si une fonction EDM à une voie est configurée, raccordez les OSSD aux relais mais la machine surveillée ne doit pas être raccordée à l'alimentation (les raccordements définitifs seront réalisés plus tard).

### 5.3.2 Mise sous tension (initiale) du système

1. Inspectez la zone à proximité de la barrière immatérielle pour identifier d'éventuelles surfaces réfléchissantes, y compris les pièces à usiner et la machine protégée elle-même. Des surfaces réfléchissantes peuvent réfléchir des faisceaux autour d'une personne à l'intérieur de la barrière immatérielle et empêcher sa détection et l'arrêt de la machine (voir [Surfaces réfléchissantes adjacentes](#) à la page 25).
2. Dans la mesure du possible, éliminez les surfaces réfléchissantes en les déplaçant, en les peignant, en les masquant ou en les dépolissant. Tout problème de réflexion résiduel sera identifié lors du test de fonctionnement.
3. **Vérifiez que l'alimentation est coupée** sur le système Système SGS (Safety Grid System) avec inhibition intégrée et la machine surveillée.
4. Retirez tous les éléments obstruant la barrière immatérielle.
5. En laissant la machine protégée hors tension, raccordez les câbles du récepteur et de l'émetteur à la surveillance des commutateurs externes (EDM), à l'alimentation et à la terre (voir la section [Schémas de câblage](#) à la page 42).

Le fil marron +24 Vcc et le fil bleu 0 Vcc doivent être connectés à une alimentation SELV et la masse (fil vert) à la terre. Voir [Spécifications générales](#) à la page 63 pour des instructions concernant l'alimentation. Si l'installation ne permet pas un raccordement direct à la terre via le câble, la mise à la terre doit passer par les équerres de montage. Connectez le fil de reset (fil violet) à l'alimentation +24 Vcc via un interrupteur NF. Si une fonction EDM à une voie est configurée, raccordez les sorties OSSD aux relais de commande.

6. Mettez uniquement sous tension le système Système SGS (Safety Grid System) avec inhibition intégrée.
7. Vérifiez que le récepteur et l'émetteur sont bien alimentés.  
Au moins un indicateur doit être allumé sur l'émetteur et le récepteur et la séquence de démarrage doit commencer.
8. Examinez les LED d'état du récepteur et de l'émetteur ainsi que les LED d'alignement du récepteur pour déterminer l'état d'alignement de la barrière immatérielle. Voir la section [Codes d'erreur](#) à la page 51.
9. Procédez à l'alignement optique des composants du système Système SGS (Safety Grid System) avec inhibition intégrée.

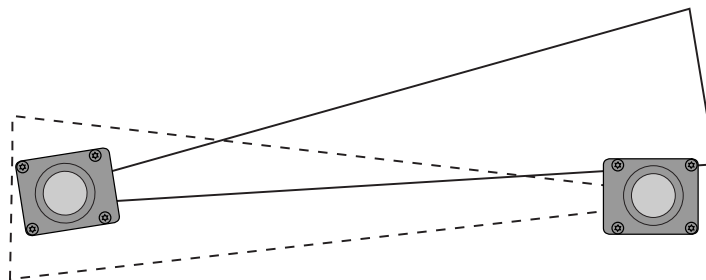
### 5.3.3 Alignement optique des composants



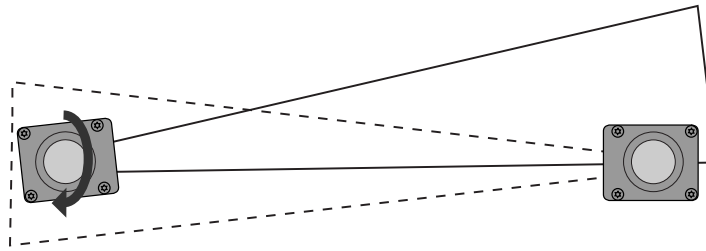
**PRÉCAUTION: Vérifiez que personne n'est exposé à un risque** si les sorties OSSD sont activées au moment de l'alignement de l'émetteur et du récepteur.

Vérifiez que l'alignement est optimal, en ajustant l'orientation des capteurs lorsque le système est sous tension. (C'est plus facile en mode de réarmement automatique.) À la mise sous tension, toutes les LED sont automatiquement testées (coupure et rétablissement de l'alimentation), puis le code d'analyse est affiché.

1. Avant la mise sous tension, vérifiez que l'émetteur et le récepteur sont bien face à face. Utilisez un bord droit (p.ex., un niveau) pour déterminer l'orientation du capteur. La face du capteur doit être perpendiculaire à l'axe optique.

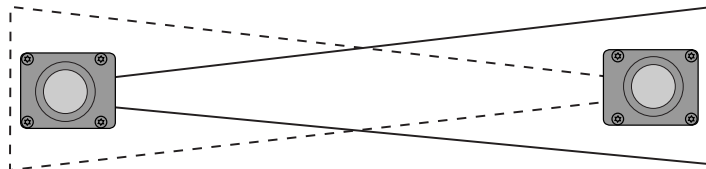


2. Basculez en mode d'alignement en maintenant l'interrupteur de reset NF ouvert pendant la mise sous tension au moins 0,5 s. après celle-ci.



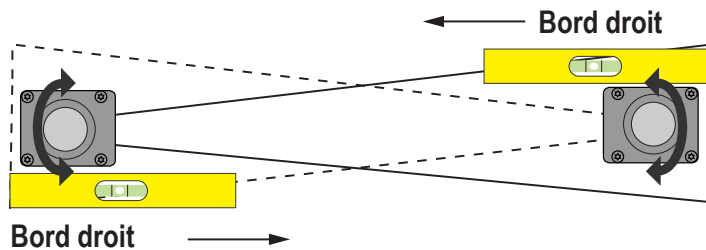
Si le faisceau de synchronisation n'est pas aligné, les LED du faisceau de synchronisation et du dernier faisceau sont allumées, la LED d'état verte est éteinte, la LED d'état rouge est allumée et l'affichage à 7 segments affiche un A.

3. Sur le récepteur : si la LED d'état verte est allumée, que la LED d'état rouge est éteinte et que l'écran affiche un 4, passez à l'étape suivante. Si ce n'est pas le cas, faites pivoter chaque capteur (un à la fois) à gauche et à droite jusqu'à ce que la LED d'état verte soit allumée et que le nombre le plus élevé s'affiche à l'écran.






Plus l'alignement est bon, plus la LED jaune dans l'embout clignote rapidement. (Lorsque le capteur n'est pas correctement aligné, la LED d'état rouge s'allume.)

4. Pour optimiser l'alignement et améliorer la réserve de gain, desserrez légèrement les vis de montage des capteurs et faites pivoter un capteur de gauche à droite en notant les positions dans chaque arc où les LED d'état deviennent rouges (situation de blocage). Répétez la procédure avec l'autre capteur. Centrez chaque capteur entre ces deux positions et resserrez les vis de montage en maintenant le capteur en place pendant l'opération.



Quand l'alignement est difficile, il est possible d'utiliser l'outil laser LAT-1-SGS pour faciliter ou confirmer l'alignement par l'émission d'un point rouge le long de l'axe optique du capteur.

5. Au terme de l'alignement, coupez puis rétablissez l'alimentation pour revenir en mode de fonctionnement normal.

Codes d'affichage de la procédure d'alignement			
Affichage	État de l'alignement	Qualité de l'alignement	Fonction - État OSSD Désalignement
	Pas de synchronisation ; vérifier le 1er faisceau	Mauvaise	OFF
	Dernier faisceau non aligné	Mauvaise	OFF
	Un ou plusieurs faisceaux intermédiaires non alignés	Mauvaise	OFF

Codes d'affichage de la procédure d'alignement			
Affichage	État de l'alignement	Qualité de l'alignement	Fonction - État OSSD Désalignement
		Marginale	ON
	Chaque faisceau au-dessus du seuil inférieur et jusqu'à 25 % des faisceaux au-dessus du seuil supérieur	Bonne	ON
	Chaque faisceau au-dessus du seuil inférieur et jusqu'à 50 % des faisceaux au-dessus du seuil supérieur	Meilleure	ON
	Chaque faisceau au-dessus du seuil inférieur et jusqu'à 75 % des faisceaux au-dessus du seuil supérieur	Très bonne	ON
	Chaque faisceau au-dessus du seuil inférieur et jusqu'à 100 % des faisceaux au-dessus du seuil supérieur	Excellente	ON

Le niveau d'alignement est également surveillé au cours du mode de fonctionnement normal du dispositif, et est affiché à l'aide d'un bargraph dans l'interface utilisateur. Une fois le rideau aligné et correctement fixé, utilisez le signal d'affichage pour vérifier l'alignement et voir tout changement des conditions environnementales (présence de poussière, interférence lumineuse, etc.). Le comportement est illustré dans le tableau suivant.

Visualisation	État de l'alignement	Qualité de l'alignement
	Chaque faisceau au-dessus du seuil inférieur et jusqu'à 25 % des faisceaux au-dessus du seuil supérieur	Minimum
	Chaque faisceau au-dessus du seuil inférieur et jusqu'à 50 % des faisceaux au-dessus du seuil supérieur	Moyenne
	Chaque faisceau au-dessus du seuil inférieur et jusqu'à 75 % des faisceaux au-dessus du seuil supérieur	Bonne
	Chaque faisceau au-dessus du seuil inférieur et jusqu'à 100 % des faisceaux au-dessus du seuil supérieur	Excellente

### 5.3.4 Alignement optique des composants avec des miroirs d'angle

Les capteurs SGS peuvent être utilisés avec un ou plusieurs miroirs d'angle pour protéger plus d'un côté d'une zone. Les miroirs en verre de type SSM-... ont une efficacité de 85% ; par conséquent, la réserve de gain et la portée sont réduites par l'utilisation de miroirs ; voir [Utilisation des miroirs d'angle](#) à la page 26

Pendant les réglages, ne laissez jamais qu'une seule personne se charger du réglage d'un composant à la fois.

Outre la procédure d'alignement optique standard, vérifiez ce qui suit :

1. L'émetteur, le récepteur et tous les miroirs sont à niveau et d'aplomb.
2. Le milieu de la zone de détection et le point central des miroirs sont approximativement à la même distance d'un point de référence commun, par exemple à la même hauteur mesurée à partir d'un sol droit.
3. La surface des miroirs est également répartie au-dessus et en dessous de la zone définie de sorte qu'aucun faisceau ne passe au-dessus ou en-dessous du miroir.



**Remarque:** L'outil d'alignement laser LAT-1-SGS est très utile car il émet un point rouge le long de l'axe optique du capteur. Référez-vous à la section [Illustration 20](#) à la page 37 et à l'exemple d'application de sécurité de Banner SA104 (réf. [57477](#)) pour plus d'informations.

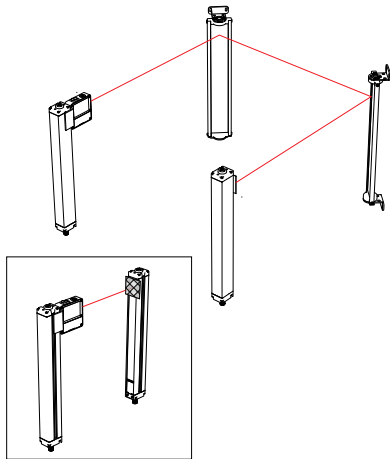


Illustration 20. Alignement optique à l'aide de l'outil LAT-1-SGS

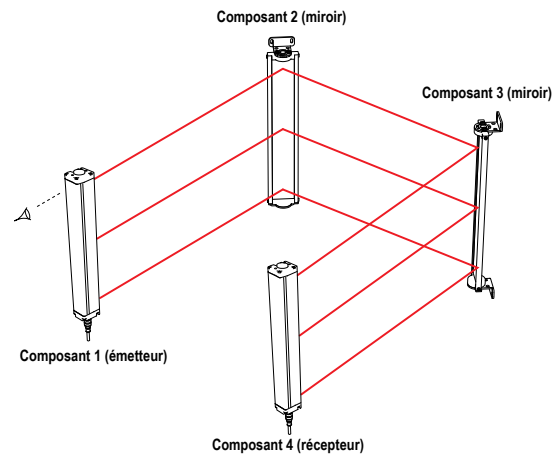


Illustration 21. Alignement des miroirs d'angle

### 5.3.5 Exécution d'un test de fonctionnement

Après avoir optimisé l'alignement optique, procédez au test de fonctionnement pour vérifier la fonction de détection du système SGS.

Pour réaliser le test de fonctionnement, utilisez une pièce de test de 60 mm de diamètre ou plus (non fournie).

Le test contrôle également l'orientation correcte du capteur et identifie les courts-circuits optiques. Si le test de fonctionnement de l'installation est concluant, raccordez les sorties de sécurité et effectuez la vérification de mise en service (pour les premières installations uniquement).

1. Vérifiez que le système est en mode Run (marche) et que l'indicateur d'état vert est allumé.
2. Passez la pièce de test devant chaque faisceau à trois endroits différents : près de l'émetteur, près du récepteur et à mi-distance entre le récepteur et l'émetteur.

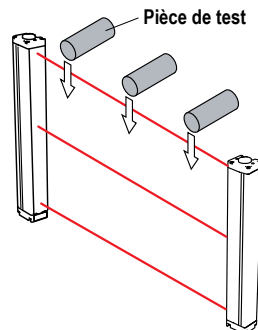


Illustration 22. Test de fonctionnement

Au cours de chaque passage, lorsque la pièce de test bloque chaque faisceau, la LED d'état rouge doit s'allumer et la LED verte s'éteindre. Si ce n'est pas le cas, le test de fonctionnement de l'installation a échoué.

3. Dans un tel cas, vérifiez l'orientation des capteurs et la présence de surfaces réfléchissantes. Lorsque la pièce de test est retirée de la zone de détection, si l'installation est configurée pour un démarrage/redémarrage automatique, la LED d'état verte doit s'allumer et la LED rouge s'éteindre.



**AVERTISSEMENT: Détection d'un problème lors du test de fonctionnement**

Si le système SGS ne réagit pas correctement au test de fonctionnement, ne tentez pas d'utiliser la machine. Si le test ne donne pas les résultats escomptés, le système ne pourra assurer l'arrêt de la machine si une personne ou un objet pénètre dans la zone de détection. **Le non-respect de ces instructions pourrait entraîner des blessures graves, voire mortelles.**

4. Si des miroirs sont utilisés dans l'application, testez la zone de détection dans chaque plan (par exemple entre l'émetteur et le miroir et le miroir et entre le miroir et le récepteur).

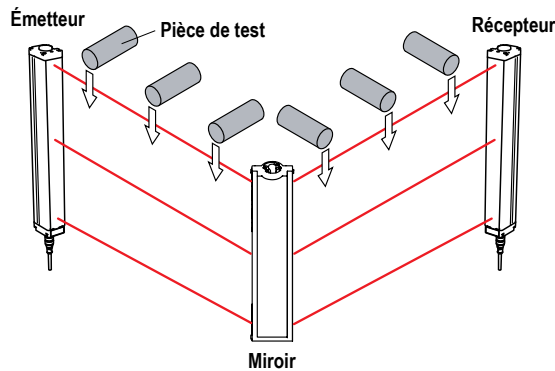


Illustration 23. Test de fonctionnement avec miroir d'angle

5. Si le système SGS passe toutes les vérifications du test de fonctionnement, effectuez le raccordement électrique à la machine protégée.

## 5.4 Raccordement électrique à la machine protégée

Assurez-vous que le système SGS et la machine protégée sont hors tension. Procédez aux raccordements électriques comme indiqué dans les sections [Raccordement des sorties OSSD](#) à la page 38 et [Raccordement d'interface FSD](#) à la page 39 pour chaque installation individuelle.

Il est parfois obligatoire de respecter certaines procédures de câblage/étiquetage (voir les normes OSHA 1910.147, ANSI Z244-1, ISO 14118 ou les normes applicables en matière de contrôle des énergies dangereuses). Respectez les normes électriques et les codes de câblage applicables, comme les normes NEC, NFPA79 ou IEC-60204-1.

L'alimentation et la fonction EDM (surveillance des commutateurs externes) doivent déjà être raccordées. Le système SGS doit aussi être aligné et avoir passé la vérification initiale décrite dans la section [Procédure de vérification initiale](#) à la page 33.

Les derniers raccordements à effectuer ou à vérifier sont les suivants :

- Sorties OSSD
- Interface FSD
- MPCE/EDM



### PRÉCAUTION: Risques d'électrocution

Coupez systématiquement l'alimentation électrique du dispositif Banner et de la machine protégée avant de faire un raccordement ou de remplacer un composant. **Restez toujours très prudent afin d'éviter tout risque d'électrocution.**

### 5.4.1 Raccordement des sorties OSSD

Référez-vous aux spécifications des sorties des spécifications électriques (voir [Spécifications](#) à la page 63) et à l'avertissement ci-dessous avant d'effectuer le raccordement des sorties OSSD et de raccorder le système SGS à la machine.



### AVERTISSEMENT: Raccordement des deux dispositifs de commutation du signal de sortie

Les deux sorties du dispositif de commutation du signal de sortie doivent être raccordées à la commande de la machine pour que le système de commande lié à la sécurité de la machine puisse court-circuiter les éléments de contrôle primaire de la machine et rétablir la sécurité.

Ne raccordez jamais un ou plusieurs dispositifs intermédiaires (API, système électronique programmable, PC) dont la défaillance pourrait entraîner la perte de la commande d'arrêt d'urgence ou permettrait de suspendre, de neutraliser ou de contourner la fonction de sécurité, sauf si cela apporte un niveau de sécurité équivalent ou supérieur. **Le non-respect de ces instructions pourrait entraîner des blessures graves, voire mortelles.**

**AVERTISSEMENT: Raccordement du dispositif de commutation du signal de sortie (OSSD)**

Pour que le système Banner fonctionne correctement, ses paramètres de sortie et les paramètres d'entrée de la machine doivent être pris en considération lors du raccordement des sorties OSSD du système Banner aux entrées de la machine. Les circuits de commande de la machine doivent être conçus de telle sorte que la valeur maximale de la résistance de charge ne soit pas dépassée et que la tension maximale spécifiée de coupure de l'OSSD ne provoque pas de mise en marche.

**Un mauvais raccordement des sorties OSSD à la machine protégée peut entraîner des blessures graves, voire mortelles.**

## 5.4.2 Raccordement d'interface FSD

Les dispositifs de commutation finaux (FSD) peuvent être variés. Les plus courants sont les dispositifs à guidage forcé, les relais liés mécaniquement ou les modules d'interface. La liaison mécanique entre les contacts permet au dispositif d'être surveillé par le circuit de surveillance des commutateurs externes (EDM) pour détecter certaines défaillances.

Selon l'application, l'utilisation des FSD peut faciliter le contrôle des différences de tension et de courant au niveau des sorties OSSD du système SGS. Ils permettent également de contrôler plusieurs autres dangers en créant plusieurs circuits d'arrêt d'urgence.

### Circuits d'arrêt d'urgence (arrêt de sécurité)

Un arrêt d'urgence (arrêt de sécurité) permet d'arrêter le mouvement de la machine pour des raisons de sécurité, ce qui se traduit par un arrêt du fonctionnement et la coupure de l'alimentation par les MPCE (pour autant que cela ne crée pas d'autres dangers). Un circuit d'arrêt d'urgence comporte normalement au moins deux contacts normalement ouverts de relais à guidage forcé (liés mécaniquement), lesquels sont surveillés via la fonction EDM pour détecter certaines défaillances et éviter ainsi la perte de la fonction de sécurité. Ce circuit est appelé « point de commutation de sécurité ». En règle générale, les circuits d'arrêt d'urgence sont soit à voie unique, c.-à-d. avec un raccordement en série d'au moins deux contacts N/O, soit à deux voies, à savoir un raccordement distinct de deux contacts N/O. Quelle que soit la méthode choisie, la fonction de sécurité utilise des contacts redondants pour contrôler un risque unique. De cette façon, en cas de défaillance d'un contact, le second contact arrête le risque et empêche le démarrage du cycle suivant. Référez-vous à la section [Câblage générique pour un récepteur et un dispositif de commutation final \(FSD\) redondant](#) à la page 44.

L'interfaçage des circuits d'arrêt d'urgence doit être effectué de telle sorte que la fonction de sécurité ne puisse être suspendue, contournée ou annulée sauf si la procédure mise en œuvre à cette fin offre un degré de sécurité équivalent ou supérieur au système de commande de sécurité de la machine qui inclut le système SGS.

Les sorties de sécurité normalement ouvertes d'un module d'interface fournissent un raccordement en série de contacts redondants qui forment des circuits d'arrêt d'urgence utilisables pour des commandes à une ou deux voies. Référez-vous à la section [Câblage générique pour un récepteur et un dispositif de commutation final \(FSD\) redondant](#) à la page 44.

### Commande à deux voies

Une commande à deux voies permet d'étendre électriquement le point de commutation de sécurité au-delà des contacts FSD. Avec une surveillance adéquate, cette méthode d'interfaçage est capable de détecter certaines défaillances du câblage de la commande entre le circuit d'arrêt d'urgence et les MPCE. À titre d'exemple de telles défaillances, citons le court-circuit d'une voie vers une source d'énergie ou de tension secondaire ou la perte de la commutation d'une des sorties FSD. Ces défaillances peuvent entraîner la perte de la redondance ou une perte complète de la sécurité si elles ne sont pas détectées et réparées.

Le risque de défaillance du câblage augmente avec l'allongement de la distance physique entre les circuits d'arrêt d'urgence FSD et les MPCE (augmentation de la longueur des câbles de raccordement) ou lorsque les circuits d'arrêt d'urgence FSD et les MPCE sont situés dans des armoires différentes. Il est donc recommandé d'utiliser une commande à double voie conjointement avec la surveillance EDM dans toute installation où les FSD et les MPCE sont éloignés les uns des autres.

### Commande à une voie

Une commande à une voie utilise un raccordement en série des contacts FSD pour créer un point de commutation de sécurité. Après ce point du système de commande de sécurité de la machine, des défaillances peuvent se produire et entraîner une perte de la fonction de sécurité (comme un court-circuit vers une source d'alimentation ou de tension secondaire). C'est la raison pour laquelle l'interface avec la commande à une voie ne doit être utilisée que si les circuits d'arrêt d'urgence FSD et les MPCE sont installés dans la même armoire, les uns à côté des autres et directement reliés entre eux, ou lorsque la possibilité d'une telle défaillance peut être exclue. Si cela n'est pas possible, il faut alors utiliser les commandes à double voie.

Pour exclure la possibilité de telles défaillances, vous pouvez avoir recours aux méthodes suivantes (liste non exhaustive) :

- Séparer physiquement les fils des commandes d'interconnexion les uns des autres et des sources d'alimentation secondaires

- Faire passer les fils d'interconnexion des commandes dans des conduits, des parcours ou des chemins de câbles différents
- Regrouper tous les éléments (modules, interrupteurs et contacteurs des commandes) dans une seule armoire, les uns à côté des autres, et les relier directement par des fils courts.
- Installer des raccords à réducteur de tension sur les câbles à plusieurs conducteurs (le serrage excessif d'un réducteur de tension peut entraîner des courts-circuits à cet endroit)
- Utiliser des composants à ouverture positive ou à conduite directe, installés et montés positivement

### 5.4.3 Éléments de contrôle primaire de la machine (MPCE) et entrée EDM

Un élément de contrôle primaire de la machine (MPCE) est un « élément à commande électrique qui, en fonctionnement normal de la machine, est le dernier élément (dans le temps) à fonctionner quand la machine est mise en route ou arrêtée » (selon la norme IEC 61496-1). À titre d'exemples, citons les contacteurs de moteur, les embrayages ou les freins, les soupapes et les solénoïdes.

En fonction du niveau du risque de blessures, il peut être nécessaire d'installer des MPCE ou autres dispositifs de commande redondants qui sont capables d'arrêter le mouvement dangereux de la machine, quelque soit l'état de l'autre. Ces deux voies de commande de la machine ne doivent pas être identiques (par ex. redondantes diverses), mais le temps d'arrêt de la machine ( $T_s$ , utilisé pour calculer la distance de sécurité, voir [Distance de sécurité \(minimale\)](#) à la page 21) doit prendre en compte la voie la plus lente. Consultez le constructeur de la machine pour d'avantage d'informations.

Pour éviter qu'une accumulation de défaillances ne compromette le schéma de commande redondante (et ne provoque une défaillance dangereuse), vous devez disposer d'une méthode vérifiant si les MPCE ou d'autres dispositifs de commande fonctionnent normalement. À cette fin, le système SGS fournit une méthode pratique de vérification : la surveillance des commutateurs externes (EDM).

Pour que la surveillance des commutateurs externes du système SGS fonctionne correctement, chaque commutateur doit être équipé d'un contact normalement fermé (N.F.), à guidage forcé (relié mécaniquement) qui peut refléter avec précision l'état du dispositif. Cela garantit que les contacts normalement ouverts, utilisés pour commander des déplacements dangereux, ont une relation positive avec les contacts de surveillance normalement fermés et peuvent détecter une défaillance provoquant un danger (par ex., des contacts qui se soudent ou restent bloqués en position ouverte).

Il est fortement recommandé que le contact normalement fermé, à guidage forcé, de chaque FSD et MPCE soit raccordé en série à l'entrée EDM (voir ou [Câblage générique pour un récepteur et un module d'interface IM-T-9A](#) à la page 44). Si c'est le cas, le fonctionnement sera surveillé. Les contacts de surveillance des contacts FSD et MPCE est une des méthodes permettant de préserver la fiabilité des commandes (OSHA/ANSI) et de respecter les exigences des catégories 3 et 4 (ISO 13849-1).

Si des contacts de surveillance ne sont pas disponibles ou s'ils ne correspondent pas aux exigences de conception du guidage forcé (liaison mécanique), il est recommandé d'effectuer l'une des actions suivantes :

- Remplacer les dispositifs pour qu'ils puissent être surveillés ;
- Incorporer la fonction EDM dans le circuit aussi près que possible des MPCE (par ex., surveiller les FSD) ;
- Utiliser des composants robustes, testés et éprouvés et des principes de sécurité couramment acceptés, comme le principe d'exclusion des défauts intégré à la conception et à l'installation, afin d'éliminer, ou de ramener à un niveau de risque acceptable (minimum), la possibilité de défauts ou de défaillances non détectés susceptibles d'entraîner la perte de la fonction de sécurité.

Le principe d'exclusion des défauts permet de concevoir la possibilité de plusieurs défaillances et de la justifier par le processus d'évaluation des risques afin de répondre au niveau de sécurité requis, telles les exigences des catégories 2, 3 et 4. Voir la norme ISO 13849-1/-2 pour plus d'informations.



**AVERTISSEMENT: Surveillance EDM.** Si le système est défini sur « Pas de surveillance », c'est à l'utilisateur qu'il revient de s'assurer que cela ne crée pas de situation dangereuse. **Le non-respect de ces instructions pourrait entraîner des blessures graves, voire mortelles.**

### 5.4.4 Surveillance des commutateurs externes

Le système SGS offre le choix entre deux configurations EDM : surveillance à une voie et sans surveillance. Chaque option est décrite ci-après. L'option la plus courante de la fonction EDM est la surveillance à une voie ; son principal avantage réside dans la simplicité du câblage. L'installation doit empêcher les courts-circuits entre les contacts de surveillance N/F et vers des sources d'alimentation secondaires.



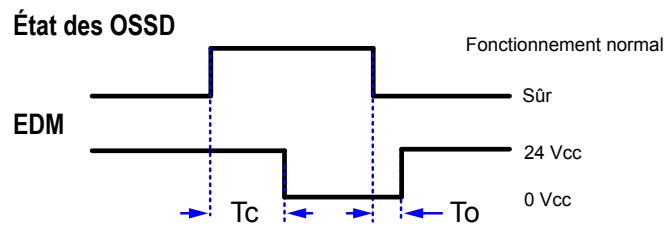


Illustration 24. État EDM une voie par rapport à la sortie de sécurité

## Câblage de la fonction de surveillance des commutateurs externes

Si cette fonction n'a pas encore été raccordée, il est vivement recommandé qu'un contact de surveillance à guidage forcé, normalement fermé, de chaque FSD et MPCE soit raccordé conformément au schéma du circuit de surveillance illustré (voir [Câblage générique pour un récepteur et un module d'interface IM-T-9A](#) à la page 44). Le fil orange du connecteur du récepteur permet d'effectuer un raccordement à l'entrée de la fonction de surveillance des commutateurs externes (EDM).

La surveillance des commutateurs externes (EDM) doit être câblée selon l'une des deux configurations décrites ci-dessous.

**Surveillance à une voie :** il s'agit du raccordement en série des contacts de surveillance normalement fermés à guidage forcé (liés mécaniquement) de chaque dispositif contrôlé par le système SGS. Les contacts de surveillance doivent être fermés avant de pouvoir activer les sorties OSSD du système SGS. Après l'activation des sorties de sécurité (OSSD), les contacts de surveillance doivent s'ouvrir dans un délai de 350 ms. Toutefois, les contacts de surveillance doivent être fermés dans les 100 millisecondes suivant la désactivation des OSSD.

Consultez la section [Câblage générique pour un récepteur et un module d'interface IM-T-9A](#) à la page 44 pour le raccordement. Raccordez les contacts de surveillance entre +24 Vcc et EDM (fil orange).

**Pas de surveillance :** utilisez cette configuration pour effectuer la vérification initiale (voir la section [Procédure de vérification initiale](#) à la page 33). *Si l'installation n'a pas besoin de la fonction EDM, c'est à l'utilisateur de vérifier si cette configuration ne crée pas de situation dangereuse.*

Pour configurer le Système SGS (Safety Grid System) avec inhibition intégrée sans surveillance, voir la section [Réglages de configuration du système](#) à la page 46.



### AVERTISSEMENT:

- **Adaptation des installations EDM à 2 voies. En cas de questions concernant l'adaptation d'installations existantes, contactez Banner Engineering.**
- Si vous ne modifiez pas le raccordement, le dispositif connecté au fil EDM 2 ne sera pas surveillé. Dès lors, certains défauts peuvent ne pas être détectés, ce qui peut donner lieu à une situation dangereuse et entraîner des risques de blessures graves, voire mortelles.
- Dans les installations existantes qui utilisent la surveillance des commutateurs externes à 2 voies (réglage par défaut des systèmes EZ-SCREEN), le raccordement en parallèle des contacts de surveillance normalement fermés doit être changé en raccordement en série utilisé avec une fonction EDM à 1 voie.

## 5.4.5 Sélection du code d'analyse

Configurez l'émetteur et le récepteur pour qu'ils utilisent l'option sans codage ou l'un des deux codes d'analyse (1 ou 2). L'émetteur et son récepteur apparié doivent avoir le même réglage. Un récepteur ne reconnaît que la lumière émise par un émetteur défini avec le même code d'analyse. Le code d'analyse est configuré à l'aide des interrupteurs DIP ; il est identifié au démarrage et reste actif jusqu'à ce que l'entrée change et que l'alimentation soit coupée puis rétablie.

Pour configurer le code d'analyse, utilisez les interrupteurs DIP de l'émetteur et du récepteur. Les options disponibles sont les suivantes : No Coding (pas de codage), Code, 1 ou Code 2. Si vous sélectionnez « No Coding », vous bénéficiez du temps de réponse le plus rapide mais l'immunité aux interférences des systèmes adjacents et à d'autres sources de parasites peut diminuer. Pour garantir un fonctionnement fiable, utilisez Code 1 ou Code 2 pour réduire les interférences entre les paires contiguës de la barrière.

Voir la section [Réglages de configuration du système](#) à la page 46 pour le réglage des interrupteurs DIP.

## 5.4.6 Préparation de la mise en service du système

Après avoir effectué le test de fonctionnement initial et raccordé les sorties de sécurité OSSD et EDM à la machine surveillée, le système SGS est prêt pour le test de fonctionnement avec la machine surveillée.

Il est indispensable de vérifier le fonctionnement du système SGS avec la machine surveillée avant de mettre les deux en service. Pour ce faire, une personne qualifiée doit effectuer la procédure de vérification à la mise en service (voir la section [Procédure de vérification à la mise en service](#) à la page 55).

## 5.5 Schémas de câblage

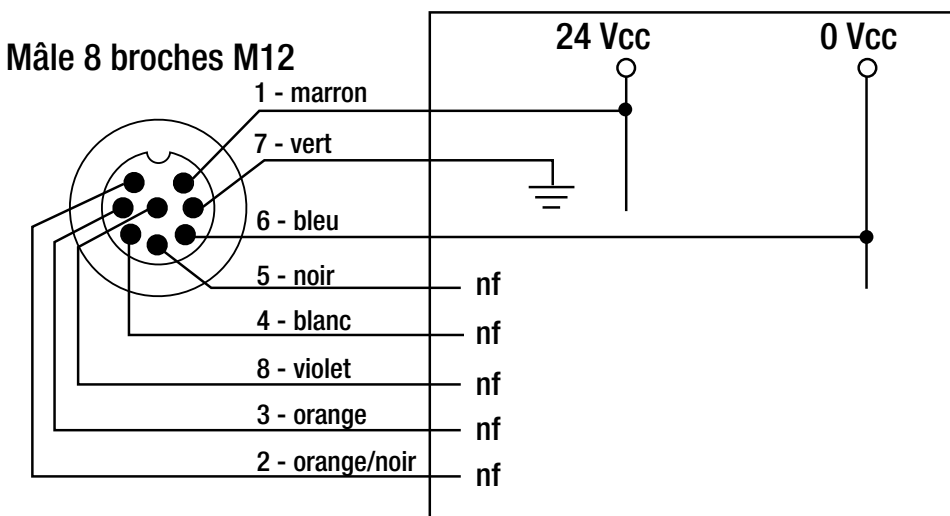
### 5.5.1 Schémas de câblage

D'autres modules d'interface et solutions sont disponibles. Reportez-vous aux sections [Accessoires](#) à la page 66 et [www.bannerengineering.com](http://www.bannerengineering.com).

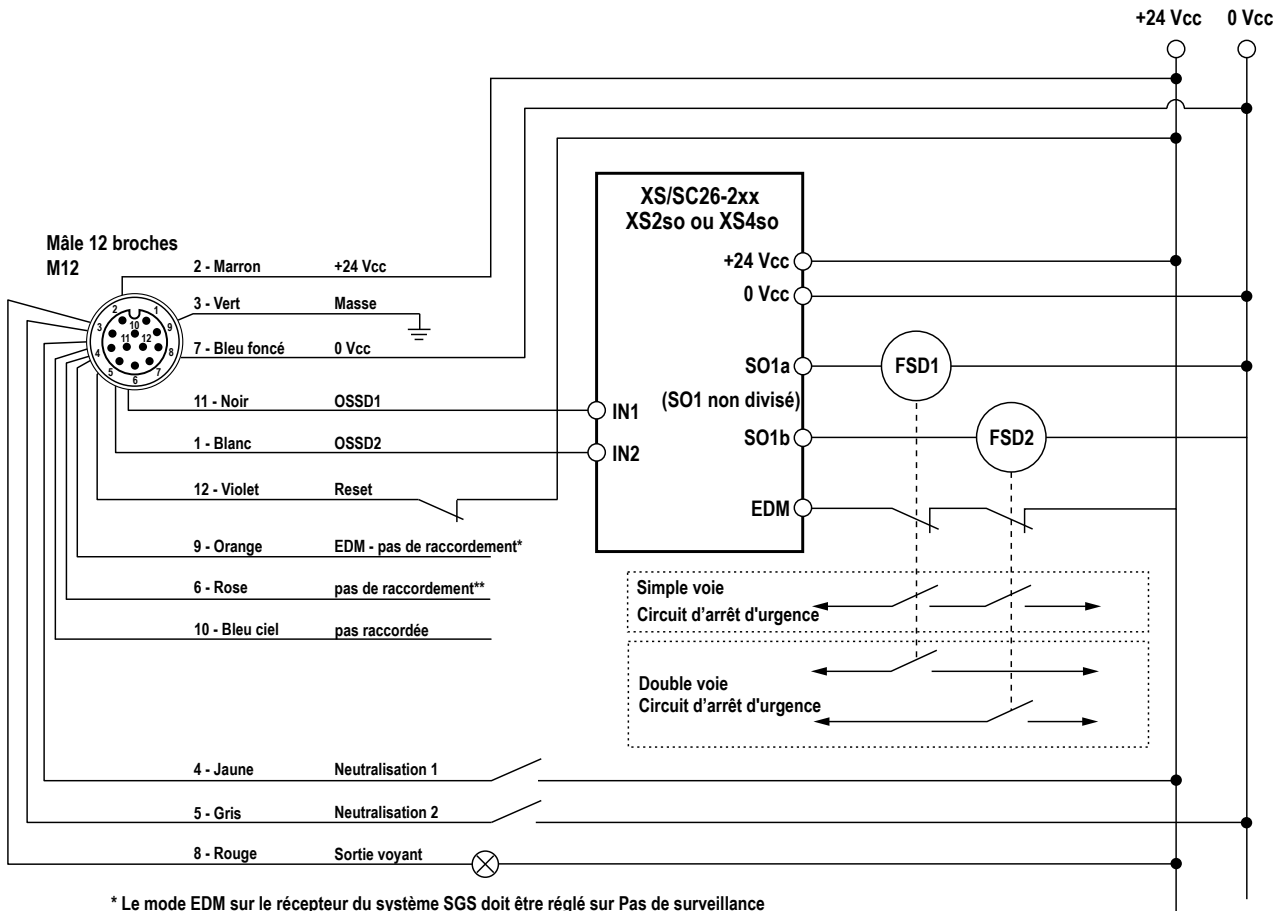
### 5.5.2 Schéma de câblage générique pour l'émetteur

Toutes les broches avec la mention « pas raccordée » ne sont pas raccordées en interne et ne doivent donc pas être raccordées avec des dispositifs externes.

#### Émetteur (standard)



### 5.5.3 Câblage générique pour un récepteur et un module/contrôleur de sécurité ou un système électronique programmable/automate de sécurité



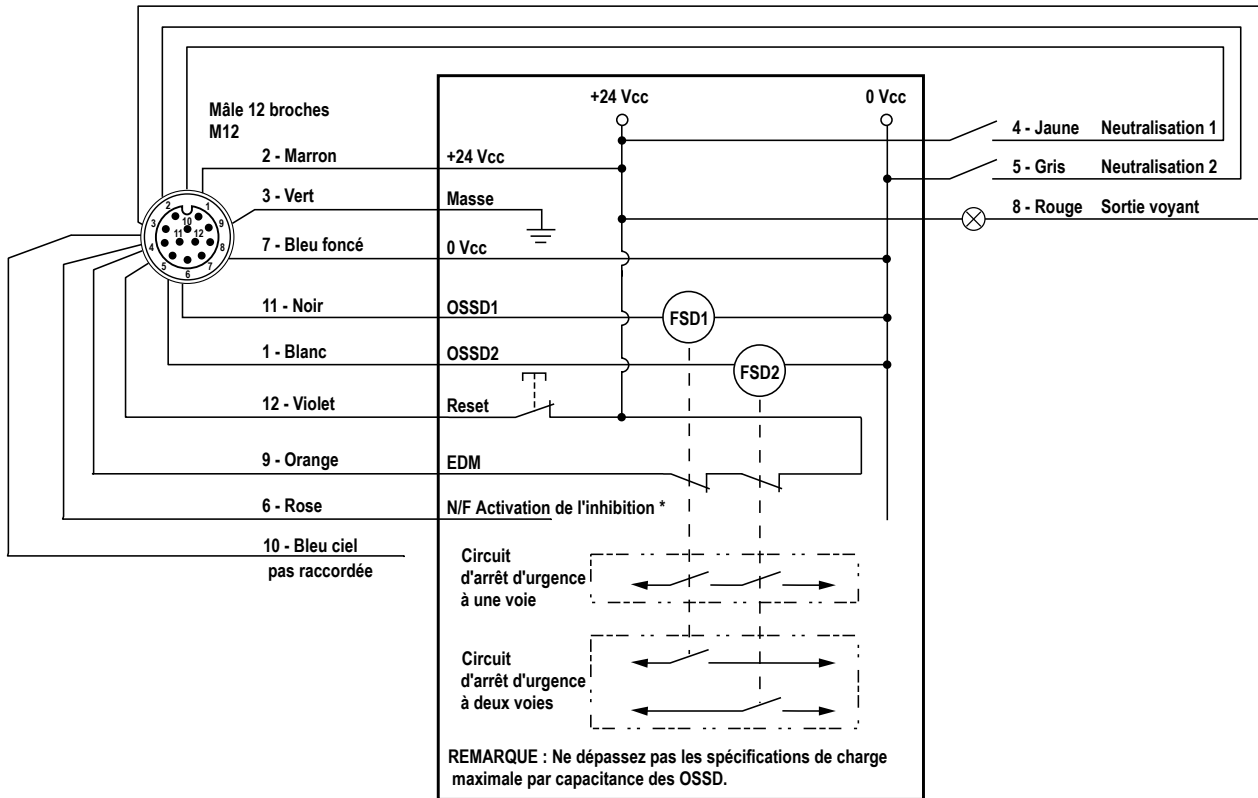
\* Le mode EDM sur le récepteur du système SGS doit être réglé sur Pas de surveillance

\*\* Ouvert ou 0 Vcc pour l'inhibition activée. Court-circuit vers +24 Vcc pour inhibition désactivée.



**Remarque:** Pour des instructions d'installation détaillées, référez-vous au manuel d'instructions du contrôleur de sécurité XS/SC26-2.. (réf. 174868).

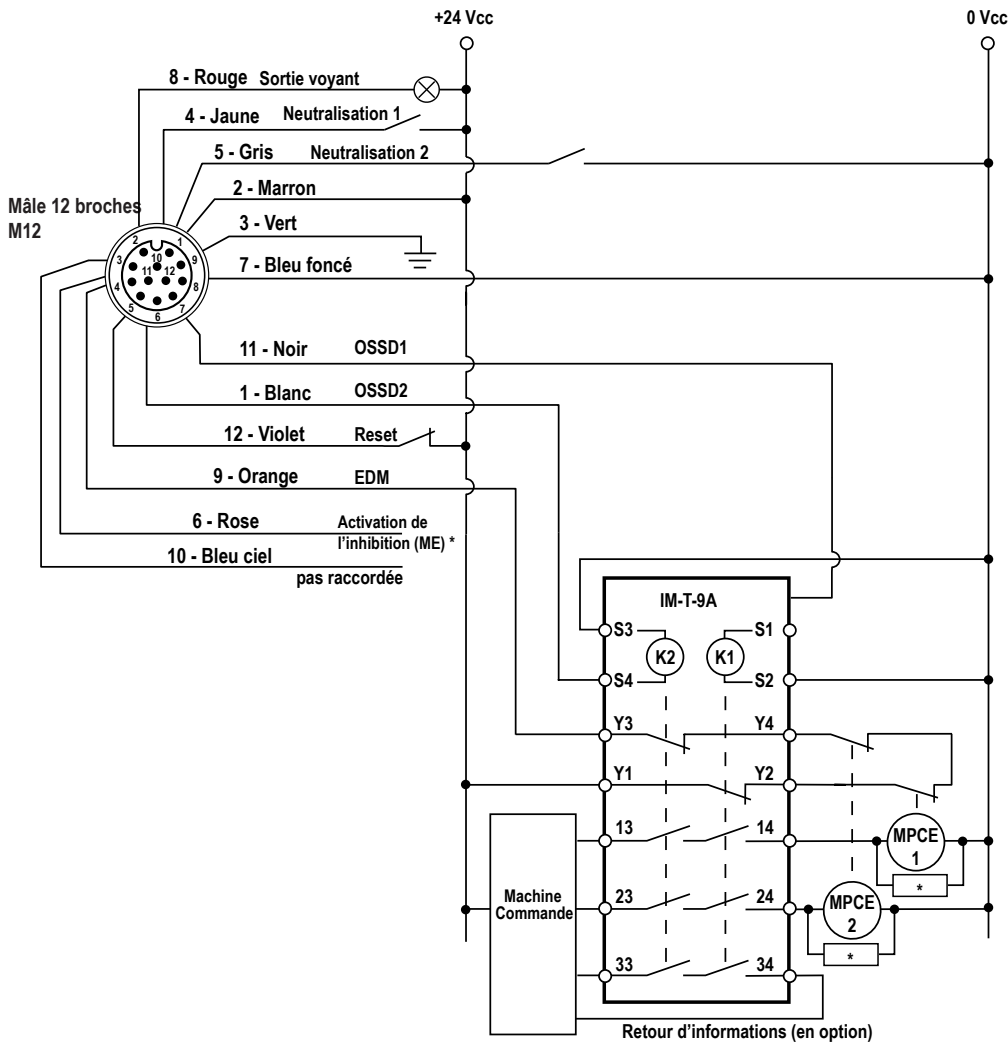
### 5.5.4 Câblage générique pour un récepteur et un dispositif de commutation final (FSD) redondant



\* Ouvert ou 0 Vcc pour l'inhibition activée. Raccordé à +24 Vcc pour inhibition désactivée.

### 5.5.5 Câblage générique pour un récepteur et un module d'interface IM-T-9A

\*\*\* Il existe d'autres solutions et modules d'interface. Consultez le catalogue ou le site web de Banner Engineering pour plus d'informations.



\* Ouvert ou 0 Vcc pour l'inhibition activée. Raccordé à +24 Vcc pour inhibition désactivée.



**Remarque:** Pour des instructions d'installation détaillées, référez-vous à la fiche technique du module IM-T-A (réf. 62822).



**AVERTISSEMENT: Utilisation de supresseurs d'arc**

Si l'on utilise des supresseurs d'arcs, ces derniers DOIVENT être installés sur les bobines des éléments de commande de la machine. N'installez JAMAIS des supresseurs directement sur les contacts du module IM-T-..A. Les supresseurs risqueraient de provoquer un court-circuit S'il est installé directement sur les contacts du module IM-T-..A, un supresseur en court-circuit crée une situation dangereuse. **Le non-respect de ces instructions pourrait entraîner des blessures graves, voire mortelles.**

### 5.5.6 Raccordement générique des capteurs d'inhibition

Les capteurs d'inhibition sont alimentés directement par le Système SGS (Safety Grid System) avec inhibition intégrée. Raccordez les sorties des récepteurs d'inhibition ou des capteurs d'inhibition autonomes au récepteur. Alimentez les émetteurs des paires d'E-R des capteurs d'inhibition via l'émetteur.

Raccord QD de type M12/Euro à 5 broches (mâle)	Broche	Description
	1	Marron : 24 Vcc
	2	Blanc : sortie inhibition 2
	3	Bleu : 0 Vcc
	4	Noir : sortie inhibition 1
	5	Gris : non connecté

## 6 Fonctionnement du système

### 6.1 Protocole de sécurité

Certaines procédures d'installation, d'entretien et de fonctionnement du système SGS doivent être effectuées par des personnes désignées ou des personnes qualifiées.

Une **personne désignée** est identifiée et désignée par l'employeur, par écrit, comme ayant la formation et les qualifications nécessaires pour effectuer les procédures de vérification spécifiées sur le système SGS. La personne désignée est autorisée à :

- Effectuer des réarmements manuels et utiliser la clé de reset (voir la section [Procédures de reset](#) à la page 47)
- Effectuer la procédure de vérification quotidienne

Une **personne qualifiée** qui possède un diplôme ou un certificat reconnu de formation professionnelle ou qui, par l'étendue de ses connaissances, de sa formation et de son expérience, a démontré sa capacité à résoudre les problèmes associés à l'installation du système SGS et à son intégration avec la machine protégée. Outre tout ce que la personne désignée peut faire, la personne qualifiée a aussi le droit d'effectuer les opérations suivantes :

- Installer le système SGS
- Effectuer toutes les procédures de vérification
- Apporter des modifications aux paramètres de configuration internes
- Réarmer le système suite à un blocage

### 6.2 Réglages de configuration du système

Un panneau de configuration est situé au-dessus de chaque capteur. Ne perdez pas le joint sous le couvercle blanc. L'installation du couvercle sans le joint diminue l'indice de protection.

Pour modifier les réglages de configuration :

1. Coupez l'alimentation du système.
2. Dévissez le couvercle en plastique blanc et retirez-le de la partie supérieure de l'unité.
3. Apportez les modifications requises dans le panneau de configuration. Notez que chaque capteur possède son propre panneau et que le réglage des interrupteurs DIP doit être identique pour chaque capteur d'une paire.
4. Remplacez le couvercle et le joint pour conserver les indices de protection NEMA/IP.

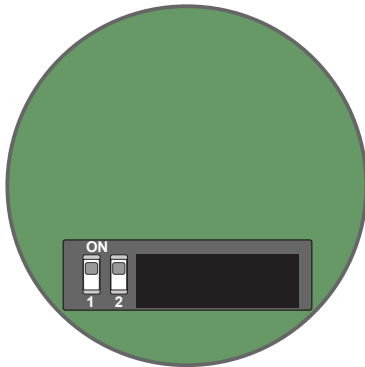


Illustration 25. Interrupteurs DIP de l'émetteur

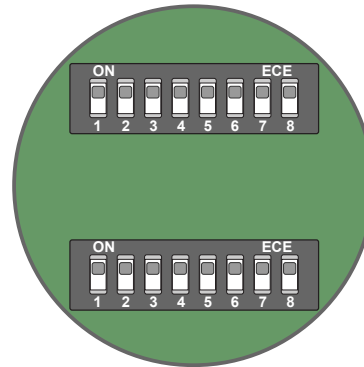


Illustration 26. Interrupteurs DIP du récepteur

Réglage de l'émetteur	Interrupteurs DIP	
	1	2
Code d'analyse (Scan Code) : pas de code défini	ON	ON
Code d'analyse 1	OFF	ON
Code d'analyse 2	ON	OFF

Réglage du récepteur	Interrupteurs DIP							
	1	2	3	4	5	6	7	8
Expiration de l'inhibition : 10 minutes	ON							
Expiration de l'inhibition : infinie	OFF							

Réglage du récepteur	Interrupteurs DIP							
	1	2	3	4	5	6	7	8
Sélection de l'inhibition : configuration en T (X)		ON						
Sélection de l'inhibition : configuration en L		OFF						
Filtre d'inhibition : désactivé			ON					
Filtre d'inhibition : activé			OFF					
Mode de démarrage/redémarrage manuel					ON			
Mode de démarrage/redémarrage automatique					OFF			
Mode EDM : surveillance via la broche 9 (orange)						ON		
Mode EDM : pas de surveillance						OFF		
Code d'analyse (Scan Code) : pas de code défini							ON	ON
Code d'analyse (Scan Code) : Code 1							OFF	ON
Code d'analyse (Scan Code) : Code 2							ON	OFF

Les interrupteurs DIP sont en position ON (position par défaut) lorsque l'interrupteur est basculé en direction opposée des chiffres et en position OFF lorsqu'il est basculé en direction des chiffres.

Si le **démarrage/redémarrage automatique** (sortie à réarmement automatique) est sélectionné, les sorties OSSD s'activent quand le système est sous tension et le récepteur effectue un test interne de synchronisation pour déterminer si tous les faisceaux sont normaux. Les sorties OSSD s'activent aussi une fois que tous les faisceaux sont dégagés après un blocage.

Si le **démarrage/redémarrage manuel** (sortie à réarmement manuel) est sélectionné, le système SGS exige un reset manuel afin d'activer les sorties OSSD chaque fois que le système est mis sous tension et que tous les faisceaux sont normaux ou après qu'un faisceau bloqué a été dégagé.

## 6.3 Procédures de reset

Effectuez des resets du système à l'aide d'un interrupteur de reset externe.

Montez l'interrupteur de reset en dehors de la zone protégée et veillez à ce qu'il soit impossible de l'atteindre depuis la zone protégée. Toute la zone protégée doit être clairement visible depuis son emplacement. Si certaines zones dangereuses ne sont pas visibles depuis l'emplacement de l'interrupteur, d'autres mesures de protection doivent être prises. Protégez l'interrupteur contre toute utilisation accidentelle ou imprévue (à l'aide de bagues ou de protections).

S'il faut prévoir une supervision de l'interrupteur de réarmement, il est possible d'utiliser un interrupteur à clé, laquelle restera en possession d'une personne désignée ou qualifiée. L'utilisation d'un interrupteur à clé fournit également un certain degré de contrôle personnel puisqu'il est possible de retirer la clé de l'interrupteur. Comme la clé reste sous le contrôle d'une personne donnée, cela permet d'éviter dans une certaine mesure un reset non autorisé ou accidentel. Toutefois, si d'autres personnes possèdent des clés de rechange ou si des membres du personnel pénètrent dans la zone protégée de manière inaperçue, cela peut créer une situation dangereuse.

Des resets manuels du récepteur sont nécessaires dans les situations suivantes :

- Démarrage/redémarrage automatique — Uniquement après certains verrouillages spécifiques
- Démarrage/redémarrage manuel — À la mise sous tension, après élimination du blocage ou après certains verrouillages spécifiques

### 6.3.1 Reset du récepteur ou de l'émetteur-récepteur actif après un verrouillage

Suivez les instructions de reset suivantes pour réinitialiser le récepteur ou l'émetteur-récepteur actif du système SGS.

Utilisez cette procédure de reset pour réinitialiser le récepteur ou l'émetteur-récepteur actif après les situations de verrouillage suivantes :

- Défaut de sortie
- Défaut optique
- Défaut EDM
- Défaut du voyant

1. Corrigez le problème à l'origine du verrouillage.

2. Gardez la ligne de reset ouverte pendant au moins 5 secondes.
3. Si le défaut n'est pas corrigé, coupez l'alimentation pendant 10 secondes, puis rétablissez-la.

## 6.3.2 Reset en mode de démarrage/redémarrage manuel

Procédez comme suit pour effectuer un reset de votre Système SGS (Safety Grid System) avec inhibition intégrée en mode de démarrage/redémarrage manuel au démarrage ou une fois toutes les voies dégagées.

1. Dégagez tous les faisceaux du SGS.  
Si vous démarrez votre système SGS, passez cette étape.
2. Gardez la ligne de reset ouverte pendant au moins 0,5 seconde.
3. Fermez-la.  
Le cycle de reset est terminé.

## 6.4 Fonctionnement normal

---

### 6.4.1 Mise sous tension du système

Lors de la mise sous tension, chaque capteur procède à des tests internes pour détecter des défauts internes critiques, déterminer les réglages de configuration et préparer le système SGS pour sa mise en route.

Si l'un des capteurs identifie un défaut critique, les sorties du récepteur restent désactivées et le diagnostic est indiqué dans l'affichage à 7 segments.

Si aucun défaut n'est détecté, le récepteur du système SGS attend un signal de synchronisation optique de l'émetteur. Si le récepteur est aligné et reçoit le signal de synchronisation correct, le système SGS passe en mode RUN (marche) et commence l'analyse pour déterminer l'état de chaque faisceau (bloqué ou normal).

### 6.4.2 Mode Run (fonctionnement)

Si l'un des faisceaux est bloqué pendant le fonctionnement du système SGS, les sorties du récepteur se désactivent dans le temps de réponse spécifié du système SGS (voir [Spécifications](#) à la page 63). Si, par la suite, tous les faisceaux sont dégagés, les sorties du récepteur sont réactivées. Aucun reset n'est nécessaire si le système SGS est en mode de démarrage/redémarrage automatique. Si le système est en mode de démarrage/redémarrage manuel, faites un reset manuel du système. Tous les resets des commandes de la machine sont assurés par le circuit de commande de la machine.

**Défauts internes (verrouillages)** : si l'un des deux capteurs identifie un défaut critique, le balayage est interrompu, les sorties du récepteur sont désactivées et le diagnostic est indiqué dans l'affichage. Voir la section [Situations de verrouillage](#) à la page 53 pour savoir comment résoudre des erreurs et des défauts.

## 6.5 Vérifications périodiques requises

---

Pour garantir la fiabilité du système, il doit être vérifié périodiquement. Banner Engineering recommande vivement d'effectuer les vérifications du système de la façon décrite. Toutefois, une personne qualifiée doit adapter ces recommandations génériques en fonction de l'application spécifique et des résultats d'une étude de risques de la machine afin de déterminer le type et la fréquence des vérifications.

La vérification quotidienne doit être effectuée **à chaque changement d'équipe, mise sous tension ou modification des réglages de la machine**. Elle doit être réalisée par une personne désignée ou qualifiée.

**Deux fois par an**, le système et son interface avec la machine protégée doivent faire l'objet d'une vérification approfondie, laquelle doit être effectuée par une personne qualifiée (voir la section [Planning des vérifications](#) à la page 55). Une copie des résultats des tests doit être conservée sur la machine ou à proximité.

**Chaque fois que des modifications sont apportées au système** (nouvelle configuration du système SGS ou modifications apportées à la machine), la vérification à la mise en route doit être effectuée (voir la section [Procédure de vérification à la mise en service](#) à la page 55).





**Remarque: Vérification du fonctionnement**

Le système SGS ne peut remplir sa fonction que si le système et la machine surveillée fonctionnent correctement, ensemble et séparément. L'utilisateur est tenu de vérifier régulièrement que le système fonctionne correctement, conformément aux instructions de la section [Planning des vérifications](#) à la page 55. La non résolution de tels problèmes multiplie le risque de blessures.

Avant de remettre le système en service, vérifiez que le système SGS et la machine surveillée fonctionnent exactement comme indiqué dans les procédures de vérification et que tous les problèmes rencontrés ont été résolus.

## 7 Assistance et maintenance du produit

### 7.1 Nettoyage

---

Les composants SGS sont en aluminium peint en jaune et disposent d'un degré de protection CEI IP65. Les lentilles sont en acrylique. Les composants peuvent être nettoyés avec un détergent doux ou du produit pour vitres et un chiffon doux. Évitez les produits à base d'alcool susceptibles d'endommager les lentilles en acrylique.

### 7.2 Mise au rebut

---

Les dispositifs qui ne sont plus utilisés doivent être mis au rebut conformément aux réglementations nationales et locales applicables.

### 7.3 Service sous garantie

---

Pour plus d'informations sur le dépannage du produit, contactez Banner Engineering. **Ne tentez pas de réparer ce dispositif Banner. Il ne contient aucun composant ou pièce qui puisse être remplacé sur place.** Si un ingénieur de Banner conclut que le dispositif ou l'une de ses pièces ou composants est défectueux, il vous informera de la procédure à suivre pour le retour des produits (RMA).



**Important:** Si vous devez retourner le dispositif, emballez-le avec soin. Les dégâts occasionnés pendant le transport de retour ne sont pas couverts par la garantie.

### 7.4 Garantie limitée de Banner Engineering Corp.

---

Banner Engineering Corp. garantit ses produits contre tout défaut lié aux matériaux et à la main d'oeuvre pendant une durée de 1 an à compter de la date de livraison. Banner Engineering Corp. s'engage à réparer ou à remplacer, gratuitement, tout produit défectueux, de sa fabrication, renvoyé à l'usine durant la période de garantie. La garantie ne couvre en aucun cas la responsabilité ou les dommages résultant d'une utilisation inadaptée ou abusive, ou d'une installation ou application incorrecte du produit Banner.

**CETTE GARANTIE LIMITÉE EST EXCLUSIVE ET PRÉVAUT SUR TOUTES LES AUTRES GARANTIES, EXPRESSES OU IMPLICITES (Y COMPRIS, MAIS SANS S'Y LIMITER, TOUTE GARANTIE DE QUALITÉ MARCHANDE OU D'ADÉQUATION À UN USAGE PARTICULIER), QUE CE SOIT DANS LE CADRE DE PERFORMANCES, DE TRANSACTIONS OU D'USAGES DE COMMERCE.**

Cette garantie est exclusive et limitée à la réparation ou, à la discrétion de Banner Engineering Corp., au remplacement du produit. **EN AUCUNE CIRCONSTANCE, BANNER ENGINEERING CORP. NE SERA TENU RESPONSABLE VIS-À-VIS DE L'ACHETEUR OU TOUTE AUTRE PERSONNE OU ENTITÉ, DES COÛTS SUPPLÉMENTAIRES, FRAIS, PERTES, PERTE DE BÉNÉFICES, DOMMAGES CONSÉCUTIFS, SPÉCIAUX OU ACCESSOIRES RÉSULTANT D'UN DÉFAUT OU DE L'UTILISATION OU DE L'INCAPACITÉ À UTILISER LE PRODUIT, EN VERTU DE TOUTE THÉORIE DE RESPONSABILITÉ DÉCOULANT DU CONTRAT OU DE LA GARANTIE, DE LA RESPONSABILITÉ JURIDIQUE, DÉLICTELLE OU STRICTE, DE NÉGLIGENCE OU AUTRE.**

Banner Engineering Corp. se réserve le droit de modifier ou d'améliorer la conception du produit sans être soumis à une quelconque obligation ou responsabilité liée à des produits précédemment fabriqués par Banner Engineering Corp. Toute utilisation ou installation inappropriée, abusive ou incorrecte du produit ou toute utilisation à des fins de protection personnelle alors que le produit n'est pas prévu pour cela annule la garantie. Toute modification apportée à ce produit sans l'autorisation expresse de Banner Engineering annule les garanties du produit. Toutes les spécifications publiées dans ce document sont susceptibles d'être modifiées. Banner se réserve le droit de modifier à tout moment les spécifications du produit ou la documentation. En cas de différences entre les spécifications et informations produits publiées en anglais et dans une autre langue, la version anglaise prévaut. Pour obtenir la dernière version d'un document, rendez-vous sur notre site : [www.bannerengineering.com](http://www.bannerengineering.com).

Pour des informations sur les brevets, voir [www.bannerengineering.com/patents](http://www.bannerengineering.com/patents).

### 7.5 Nous contacter

---









Le siège social de Banner Engineering Corp. a son adresse à :








9714 Tenth Avenue North Minneapolis, MN 55441, USA Téléphone : + 1 888 373 6767

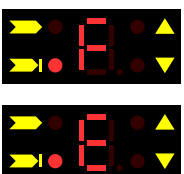
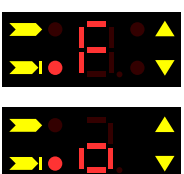
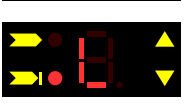
Pour une liste des bureaux et des représentants locaux dans le monde, visitez la page [www.bannerengineering.com](http://www.bannerengineering.com).

# 8 Recherche de pannes

## 8.1 Codes d'erreur

Codes d'erreur de l'émetteur			
Affichage	État	Description	Action à mener
	Émission en cours	Émission en cours, pas de code d'analyse	S'il est réglé pour le code d'analyse 1, a 1 s'affiche. S'il est réglé pour le code d'analyse 2, a 2 s'affiche.
 	Verrouillage suivant une défaillance (non récupérable)	Défaillance du microcontrôleur	Mettez le système SGS hors tension puis remettez-le sous tension.  Si le problème persiste, contactez l'usine pour obtenir un support technique.
 	Verrouillage suivant une défaillance (non récupérable)	Défaillance optique	Mettez le système SGS hors tension puis remettez-le sous tension.  Si le problème persiste, contactez l'usine pour obtenir un support technique.
	OFF	Panne d'alimentation	Vérifiez le raccordement de l'alimentation.  Si le problème persiste, contactez l'usine pour obtenir un support technique.
 	Verrouillage suivant une défaillance (récupérable)	Défaillance d'interrupteurs DIP	Vérifiez la configuration des interrupteurs DIP et activez le reset.  Si le problème persiste, contactez l'usine pour obtenir un support technique.

Codes d'erreur du récepteur			
Affichage	État	Description	Action à mener
	Bloqué	Faisceaux dégagés	Activez la ligne de reset pour activer les sorties.
	Sorties désactivées	Faisceaux bloqués, sorties OSSD désactivées en mode de reset manuel	Dégagez les faisceaux avant de procéder à un reset du système.
	Fonctionnement normal	Sorties OSSD activées	
	Sorties désactivées	Faisceaux bloqués, sorties OSSD désactivées en mode de reset automatique	S'il est réglé pour le code d'analyse 1, a 1 s'affiche. S'il est réglé pour le code d'analyse 2, a 2 s'affiche.
		Fonction EDM active	
		Fonction EDM inactive	
	Faisceaux bloqués et au moins un capteur d'inhibition bloqué	Fonction de neutralisation prête à être activée	L'utilisateur peut activer la fonction de neutralisation

Codes d'erreur du récepteur			
Affichage	État	Description	Action à mener
	Verrouillage suivant une défaillance (récupérable)	Défaut sur l'une des sorties OSSD ou les deux, sorties OSSD désactivées	<p>Activez la ligne de reset.</p> <p>Si le système SGS ne se réinitialise pas, contactez l'usine pour obtenir un support technique.</p>
	Verrouillage suivant une défaillance (non récupérable)	Défaillance du microcontrôleur, sorties OSSD désactivées	<p>Mettez le système SGS hors tension puis remettez-le sous tension.</p> <p>Si le problème persiste, contactez l'usine pour obtenir un support technique.</p>
	Verrouillage suivant une défaillance (récupérable)	Défaut optique, sorties OSSD désactivées	<p>Activez la ligne de reset.</p> <p>Si le système SGS ne se réinitialise pas, contactez l'usine pour obtenir un support technique.</p>
	Verrouillage suivant une défaillance (récupérable)	Défaillance de la fonction EDM, sorties OSSD désactivées	<p>Vérifiez la ligne d'activation de l'EDM ou les interrupteurs DIP, la ligne EDM, le dispositif de commutation externe et activez la ligne de reset.</p> <p>Si le système SGS ne se réinitialise pas, contactez l'usine pour obtenir un support technique.</p>
	Verrouillage suivant une défaillance (non récupérable)	Défaillance de la liaison de neutralisation, sorties OSSD désactivées	<p>Vérifiez le raccordement des lignes de neutralisation et mettez le système SGS hors tension puis remettez-le sous tension.</p> <p>Si le problème persiste, contactez l'usine pour obtenir une assistance technique.</p>
	Sorties désactivées	Défaillance de la séquence de neutralisation	<p>Vérifiez la séquence d'activation des lignes de neutralisation et recommencez la séquence de neutralisation.</p> <p>Si le problème persiste, contactez l'usine pour obtenir une assistance technique.</p>
	SGS hors tension	Panne d'alimentation, sorties OSSD désactivées	<p>Vérifiez le raccordement de l'alimentation.</p> <p>Si le problème persiste, contactez l'usine pour obtenir un support technique.</p>
	Verrouillage suivant une défaillance (non récupérable)	Défaillance d'interrupteurs DIP, sorties OSSD désactivées	<p>Vérifiez la configuration des interrupteurs DIP et mettez le système SGS hors tension puis remettez-le sous tension.</p> <p>Si le problème persiste, contactez l'usine pour obtenir un support technique.</p>
	Verrouillage suivant une défaillance (récupérable)	Défaillance de voyants internes et externes, sorties OSSD désactivées	<p>Vérifiez la ligne d'entrée du voyant et activez la ligne de reset.</p> <p>Si le système SGS ne se réinitialise pas, contactez l'usine pour obtenir une assistance technique.</p>

## 8.2 Situations de verrouillage

Dans une situation de verrouillage, toutes les sorties OSSD du système SGS sont ou restent désactivées, ce qui envoie un signal d'arrêt à la machine surveillée. Chaque capteur fournit des codes d'erreur de diagnostic qui aident à identifier la ou les causes du verrouillage (voir [Codes d'erreur](#) à la page 51).

Verrouillage du récepteur		Verrouillage d'un émetteur	
LED d'état verte	Désactivée	LED d'état	Désactivée
LED d'état rouge	Activée	Indicateur de diagnostic	Code d'erreur
LED des faisceaux	Désactivées		
Indicateur de diagnostic	Code d'erreur		

Si l'émetteur et le récepteur apparié n'ont pas le même code d'analyse, le récepteur signale que les capteurs ne sont pas alignés. Cette erreur n'est pas considérée comme un verrouillage et peut se produire si la valeur du code d'analyse n'est pas identique sur les deux capteurs.

## 8.3 Procédure de redémarrage

Pour sortir d'un verrouillage, procédez comme suit.



### AVERTISSEMENT: Arrêt de la machine avant une intervention

La machine à laquelle le système Banner est raccordé **ne doit pas fonctionner pendant un entretien ou une intervention majeure**. Il est parfois obligatoire de respecter certaines procédures de câblage/étiquetage (voir les normes OSHA1910.147, ANSI Z244-1, ISO 14118 ou les normes applicables en matière de contrôle des énergies dangereuses). **Effectuer un entretien du produit Banner alors que la machine dangereuse est opérationnelle peut entraîner des dommages corporels graves, voire mortels.**



### AVERTISSEMENT: Verrouillages et pannes de courant

Une coupure d'alimentation ou le verrouillage du système indique un problème qui doit être examiné sans délai par une personne qualifiée<sup>7</sup>. **Si vous continuez de faire fonctionner la machine en contournant le système Banner ou d'autres dispositifs de protection, vous vous exposez à des risques de blessures corporelles graves, voire mortelles.**

1. Corrigez toutes les erreurs.
2. S'il est impossible de sortir du verrouillage :
  - a) Coupez l'alimentation du capteur et attendez quelques secondes.
  - b) Rétablissez l'alimentation du capteur.
3. S'il est possible de sortir du verrouillage : maintenez la ligne de reset ouverte pendant 5 secondes, puis relâchez.  
Après quelques secondes, le système SGS effectue un auto-diagnostic. Si tous les défauts ont disparus, le système SGS redémarre.

## 8.4 Interférences électriques et optiques

Le système SGS est conçu et fabriqué pour être très résistant aux bruits électriques et optiques et fiables dans les environnements industriels. Néanmoins, des parasites électriques ou optiques importants peuvent entraîner un blocage aléatoire. Dans les cas les plus extrêmes de parasitage électrique, un verrouillage est possible. Pour minimiser les effets des bruits parasites, la technologie de double balayage du système SGS ne réagit aux bruits que si le bruit est détecté pendant plusieurs balayages consécutifs.

Si des arrêts aléatoires se produisent à cause de parasites, vérifiez les points suivants :

- Mauvais raccordement entre le capteur et la terre
- Présence d'interférences optiques avec d'autres barrières immatérielles ou cellules photoélectriques adjacentes
- Câbles d'entrée ou de sortie des capteurs trop proches d'un câblage « parasité »

<sup>7</sup> Toute personne détentrice d'un diplôme reconnu ou d'un certificat de formation professionnelle, ou ayant démontré, par ses connaissances approfondies et son expérience, sa capacité à résoudre les problèmes relevant de son domaine de spécialité.

## 8.4.1 Vérification des sources de parasites électriques

Il est essentiel que les capteurs d'une barrière immatérielle soient correctement raccordés à la terre. Sans cela, le système peut jouer le rôle d'une antenne et des verrouillages et réarmements aléatoires peuvent se produire.

Les câbles du système SGS fonctionnent sous basse tension. Leur passage à proximité de câbles d'alimentation, de moteurs ou servos ou d'autres câbles haute tension peut injecter des parasites dans le système SGS. En termes de câblage, il est considéré comme une bonne pratique (parfois obligatoire selon certains codes) d'isoler les câbles du système SGS des câbles haute tension.

1. Utilisez l'outil de suivi des faisceaux BT-1 de Banner (voir la section [Aides à l'alignement](#) à la page 68) pour détecter les pics et surtensions transitoires.
2. Recouvrez la lentille de l'outil BT-1 d'une bande adhésive électrique pour empêcher la lumière optique de pénétrer dans la lentille du récepteur.
3. Appuyez sur le bouton RCV de l'outil BT-1 et placez l'outil sur les câbles qui vont au système SGS ou d'autres câbles adjacents.
4. Installez des suppresseurs de parasites appropriés sur la charge pour réduire les parasites.

## 8.4.2 Recherche des sources de parasites optiques

Pour vérifier les sources de parasites optiques, procédez comme suit.

1. Mettez l'émetteur hors tension ou bloquez complètement l'émetteur.
2. Utilisez l'outil de suivi de faisceaux BT-1 de Banner (voir la section [Aides à l'alignement](#) à la page 68) pour vérifier la présence de lumière au niveau du récepteur.
3. Appuyez sur le bouton « RCV » de l'outil BT-1 et déplacez-le sur toute la longueur de la fenêtre de détection du récepteur.
4. Si la LED de l'outil BT-1 s'allume, vérifiez la présence de lumière émise par d'autres sources (autres barrières immatérielles de sécurité mono- ou multi-faisceaux ou capteurs photoélectriques standard).

## 9 Procédures de vérification

Cette section décrit la planification des procédures de vérification et précise le nom de la section expliquant la procédure ainsi que la page. Les vérifications doivent être effectuées conformément aux instructions données. Les résultats doivent être consignés et conservés dans un endroit approprié (près de la machine ou dans un dossier technique).

Banner Engineering recommande vivement d'effectuer les vérifications du système de la façon décrite. Toutefois, une personne (ou équipe) qualifiée doit adapter ces recommandations génériques en fonction de l'application spécifique et déterminer la fréquence appropriée des vérifications. Ces vérifications et leur fréquence sont généralement déterminées par une étude de risques, comme celle incluse dans la norme ANSI B11.0. Le résultat de l'étude déterminera la fréquence et les contrôles à effectuer dans le cadre des procédures de vérification périodiques.

### 9.1 Planning des vérifications

Les fiches de vérification et ce manuel peuvent être téléchargés sur le site <http://www.bannerengineering.com>.

Procédure de vérification	Circonstances de la vérification	Emplacement de la procédure	Personne autorisée à effectuer la procédure
Test de fonctionnement	A l'installation Chaque fois que le système, la machine protégée ou une partie de l'installation est modifiée	<a href="#">Exécution d'un test de fonctionnement</a> à la page 37	Personne qualifiée
Vérification à la mise en route	A l'installation Chaque fois que des modifications sont apportées au système (par ex. nouvelle configuration du système SGS ou modifications apportées à la machine)	<a href="#">Procédure de vérification à la mise en service</a> à la page 55	Personne qualifiée
Vérification quotidienne/lors du changement d'équipe	À chaque changement d'équipe À chaque nouveau réglage de la machine À chaque mise en route du système Lorsque la machine fonctionne continuellement, ce contrôle doit être effectué à 24 heures d'intervalle maximum.	<b>Fiche de vérification quotidienne</b> (Banner réf. 203650)  Une copie des résultats doit être consignée et conservée à un endroit approprié, par exemple sur la machine ou à proximité de celle-ci, ou dans son dossier technique.	Personne désignée ou qualifiée
Vérification semestrielle	Tous les six mois après l'installation ou en cas de modification du système (nouvelle configuration du système SGS ou modification de la machine).	<b>Fiche de vérification semestrielle</b> (Banner réf. 203651)  Une copie des résultats doit être consignée et conservée à un endroit approprié, par exemple sur la machine ou à proximité de celle-ci, ou dans son dossier technique.	Personne qualifiée

### 9.2 Procédure de vérification à la mise en service

Exécutez une vérification à la mise en service dans le cadre de l'installation du système après son raccordement à la machine protégée ou en cas de modifications apportées au système (nouvelle configuration du système SGS ou modifications de la machine). Une personne qualifiée doit réaliser cette procédure. Les résultats de la vérification doivent être enregistrés et conservés sur ou près de la machine protégée, comme l'exigent les normes en vigueur.



**AVERTISSEMENT: N'utilisez pas la machine tant que le système ne fonctionne pas correctement**

**Si toutes ces conditions ne sont pas remplies, n'utilisez pas le système de sécurité, qui inclut le produit Banner et la machine sous surveillance, avant d'avoir résolu le problème ou le défaut. Toute tentative d'utilisation de la machine sous surveillance pourrait, dans ces conditions, causer des blessures graves, voire mortelles.**

1. Déterminez si la machine surveillée est d'un type et d'une conception compatibles avec le système SGS. Voir [Exemples d'applications inadaptées](#) à la page 10 pour une liste des applications non compatibles.
2. Vérifiez si le système SGS est configuré pour l'application prévue.
3. Vérifiez si la distance de sécurité (minimale) entre le point dangereux le plus proche de la machine surveillée et la zone de détection n'est pas inférieure à la distance calculée, comme décrit dans la section [Installation mécanique](#) à la page 21.

4. Vérifiez les points suivants :
  - a) Toutes les possibilités d'accès aux parties dangereuses de la machine surveillée sont protégées par le système SGS, par un dispositif de protection fixe ou par un dispositif de protection supplémentaire.
  - b) Il n'est pas possible pour une personne de se tenir entre la zone de détection et les zones dangereuses de la machine.
  - c) Des protections supplémentaires ou fixes, telles que décrites dans les normes de sécurité applicables, sont en place et fonctionnent correctement dans tout espace (entre la zone de détection et un danger) suffisamment grand pour qu'une personne puisse s'y tenir sans être détectée par le système SGS.
5. Vérifiez que tous les interrupteurs de reset sont montés à l'extérieur de la zone protégée, dans un endroit visible et hors de portée d'une personne à l'intérieur de la zone protégée, et que des moyens ont été mis en place pour prévenir toute utilisation accidentelle.
6. Examinez les raccordements électriques entre les sorties OSSD du système SGS et les éléments de contrôle de la machine protégée pour vérifier que le câblage est conforme aux conditions stipulées dans la section [Raccordement électrique à la machine protégée](#) à la page 38.
7. Inspectez l'espace à proximité de la zone de détection (y compris les pièces à usiner et la machine surveillée) pour identifier les surfaces réfléchissantes (voir [Surfaces réfléchissantes adjacentes](#) à la page 25). Le cas échéant, éliminez les surfaces réfléchissantes en les éloignant, en les peignant, en les masquant ou les dépolissant. Tout problème de réflexion résiduel sera identifié lors du test de fonctionnement.
8. Assurez-vous que la machine surveillée est hors tension. Retirez tous les éléments susceptibles de faire obstacle dans la zone de détection. Mettez le système SGS sous tension.
9. Examinez les LED d'état et l'indicateur de diagnostic :
  - **Verrouillage** : code d'erreur à l'écran
  - **Blocage** : LED d'état rouge allumée
  - **Dégagé** : LED d'état verte allumée
10. Une condition de blocage indique qu'un ou plusieurs faisceaux sont occultés ou mal alignés. Voir *Alignement optique des composants* dans la section [Procédure de vérification initiale](#) à la page 33 pour résoudre le problème.
11. Dès que la LED d'état verte est allumée (ON), effectuez le test de fonctionnement dans chaque zone de détection afin de vérifier que le système fonctionne correctement et de détecter d'éventuels courts-circuits optiques ou problèmes de réflexion. **Ne continuez pas tant que le système SGS n'a pas réussi le test.**



**Important: Aucune personne ne doit être exposée à un danger pendant les vérifications suivantes.**



**AVERTISSEMENT: Avant la mise sous tension de la machine**

Vérifiez qu'aucune personne ne se trouve dans la zone protégée et que le matériel inutile, comme les outils, a été enlevé avant de mettre la machine sous surveillance sous tension. **Le non-respect de ces instructions pourrait entraîner des blessures graves, voire mortelles.**

12. Mettez la machine protégée sous tension et vérifiez qu'elle ne démarre pas.
13. Interrompez (bloquez) la zone de détection avec une pièce de test cylindrique opaque de 60 mm (non fournie) et vérifiez qu'il est impossible de mettre la machine surveillée en route tant qu'un ou plusieurs faisceaux sont bloqués.
14. Démarrez la machine surveillée et, pendant son fonctionnement, insérez la pièce de test pour bloquer un faisceau. N'essayez pas d'insérer la pièce de test dans les parties dangereuses de la machine. Dès que la pièce bloque un faisceau, les parties dangereuses de la machine doivent s'arrêter immédiatement.
15. Retirez la pièce de test. Vérifiez que la machine ne redémarre pas automatiquement et que le redémarrage de la machine n'est possible qu'après activation des dispositifs de démarrage.
16. Mettez le système SGS hors tension.  
Les deux sorties OSSD doivent être immédiatement désactivées et la machine ne peut pas démarrer tant que le système SGS n'est pas remis sous tension.
17. Testez le temps de réponse de l'arrêt de la machine en utilisant un instrument prévu à cet effet pour vérifier qu'il correspond plus ou moins au temps de réponse global spécifié par le constructeur de la machine.

**Ne remettez pas la machine en service tant que la procédure de vérification n'est pas complète et que tous les problèmes ne sont pas corrigés.**

## 9.3 Procédure de vérification de l'inhibition

Au cours de cette procédure, assurez-vous que le personnel n'est à aucun moment exposé à un risque.

1. Vérifiez que le système a fait l'objet d'un reset et que la LED d'état verte est allumée. Si L s'affiche à l'écran (indiquant que le système attend un reset suite à un blocage), effectuez un reset manuel correct.
2. Inhibez le système en bloquant (ou en activant) simultanément les deux dispositifs d'inhibition (normalement A1-B1) (à moins de 4 secondes d'intervalle).



3. Vérifiez que les voyants d'inhibition (jaune clignotant au-dessus du récepteur et ligne de sortie du voyant (fil rouge) qui envoie des pulsations) s'allument. Si ce n'est pas le cas :
  - a) vérifiez le voyant et son câblage.
  - b) Vérifiez que l'entrée ME (activation de l'inhibition) (fil rose) est ouverte et raccordée à 0 Vcc.
  - c) Vérifiez aussi les codes d'erreur de l'indicateur de diagnostic.
4. Bloquez un faisceau du système SGS et vérifiez que la LED d'état verte reste allumée.
5. Dégagez les faisceaux du système SGS avant l'expiration du minuteur (s'il est utilisés) (voir [Limite de temps d'inhibition \(Minuteur d'inhibition sélectionnable\)](#) à la page 14) et vérifiez que la LED d'état verte reste allumée.
6. Dégagez (désactivez) les dispositifs d'inhibition avant l'expiration du minuteur d'inhibition et vérifiez que le voyant d'inhibition sur le récepteur s'allume et que la ligne de sortie du voyant n'est plus active (non conductrice). La LED d'état verte doit rester allumée.
7. Vérifiez ce qui suit :
  - ne peut initier une inhibition en déclenchant les dispositifs d'inhibition (par exemple en bloquant les deux faisceaux photoélectriques ou en actionnant les deux interrupteurs) ; et
  - ne peut accéder au danger sans être détecté et sans qu'une commande d'arrêt ne soit transmise à la machine.Personne ne peut être exposé au danger lorsque le système tente de passer en mode d'inhibition.
8. Assurez-vous que personne ne puisse passer devant, derrière ou à côté de l'objet inhibé sans être détecté et déclencher l'envoi d'une commande d'arrêt à la machine.
9. Lorsque la fonction d'inhibition est utilisée, vérifiez toutes les fonctions facultatives. Personne ne peut être exposé au danger lorsque le système tente de passer en mode d'inhibition ou de neutralisation.

## 9.4 Procédure de vérification de l'inhibition unidirectionnelle

---

Suivez ces instructions pour mettre en place une inhibition unidirectionnelle avec l'entrée ME (activation de l'inhibition).

Personne ne peut être exposé au danger lorsque le système tente de passer en mode d'inhibition.

1. Utilisez un interrupteur pour raccorder l'entrée ME (broche 6, fil rose) à + 24 Vcc.
2. Vérifiez que le système ne peut pas être inhibé en bloquant (ou en activant) les dispositifs d'inhibition à moins de 4 secondes d'intervalle.

## 9.5 Procédure de vérification d'une application de sortie uniquement

---

Pour réaliser la procédure de vérification d'une application de sortie uniquement (configuration d'inhibition en L), procédez comme suit.

1. Vérifiez la longueur minimale requise du convoyeur pour cette configuration de l'inhibition.  
Voir la section [Applications d'entrée et de sortie](#) à la page 59.
2. Depuis le côté non dangereux (zone sûre) du système SGS, vérifiez que le système ne peut pas être inhibé, que les sorties OSSD du système SGS se désactivent et qu'elles restent désactivées pendant le blocage de la zone de détection.

## 9.6 Procédure de vérification de la neutralisation dépendante de l'inhibition

---

1. Dégagez tous les capteurs inhibés et la barrière immatérielle, et vérifiez que les sorties OSSD sont activées.
2. Bloquez (interrompez) un faisceau du système SGS.
3. Vérifiez que les sorties OSSD se désactivent.
4. Bloquez (activez) un des capteurs d'inhibition ou les deux.  
La partie inférieure de l'écran à 7 segments du récepteur est allumée et affiche 'o'.
5. Avec le système SGS et au moins un capteur d'inhibition bloqués, lancez le processus de neutralisation en fermant les deux interrupteurs de neutralisation (neutralisation 1 et 2) dans un délai de 400 ms entre les deux.
6. Vérifiez que les sorties OSSD s'activent.
7. Vérifiez que les sorties OSSD se désactivent après 120 secondes lorsque le minuteur de neutralisation expire.
8. Dégagez le système SGS et tous les capteurs d'inhibition.
9. Si le système est en mode de redémarrage automatique, vérifiez que les sorties OSSD s'activent. Si le système est en mode de redémarrage manuel, un reset approprié s'impose.

Système SGS (Safety Grid System) (émetteur et récepteur avec inhibition intégrée)

10. Ouvrez les deux entrées de neutralisation.
11. Vérifiez que les sorties OSSD restent activées.

# 10 Applications classiques de muting

## 10.1 Applications d'entrée et de sortie

Les dispositifs d'inhibition doivent être placés de manière à ce que les points déclenchant le début et la fin d'un cycle d'inhibition soient très proches du champ de détection du système SGS. Cela permet d'éviter que le personnel suive un objet ou soit poussé par ce dernier sans interrompre le système SGS avant l'ouverture de la fenêtre d'inhibition ou au moment de sa fermeture.

Lorsque deux paires de capteurs photoélectriques rétro réfléchissants sont utilisées comme dispositifs d'inhibition, le point de croisement des deux voies de détection doit être du côté dangereux de la barrière immatérielle de sécurité. La barrière immatérielle est interrompue avant qu'un membre du personnel ne puisse bloquer les deux faisceaux et inhiber le système. Les dispositifs doivent détecter le matériel et non pas la palette ou le dispositif de transport pour empêcher l'accès d'une personne à la zone dangereuse.

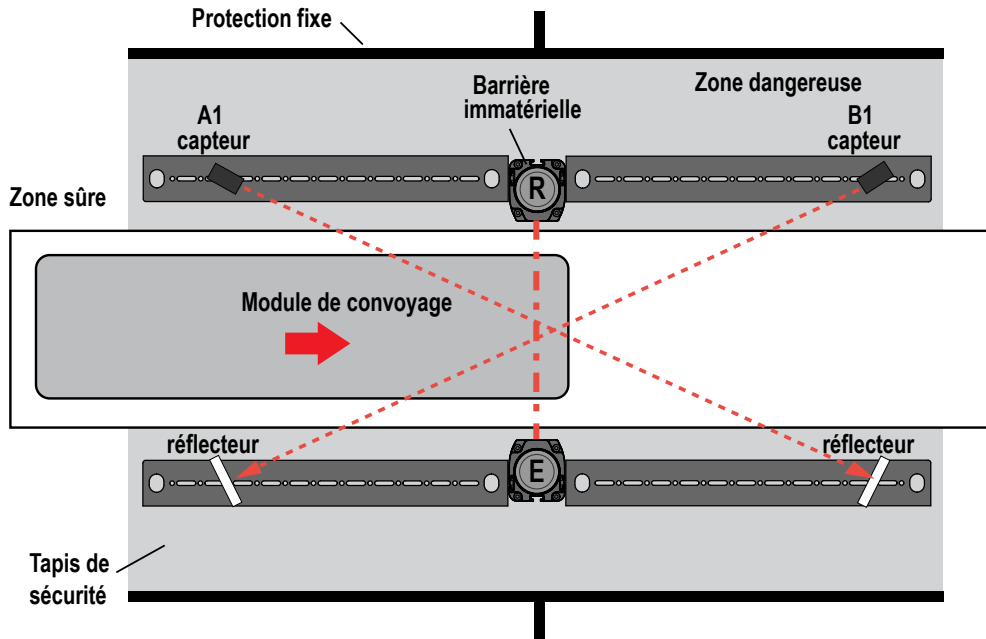


Illustration 27. Système d'entrées/sorties en X avec deux paires de dispositifs d'inhibition photoélectriques en mode barrière

A1 est l'inhibition 1 et B1 l'inhibition 2.

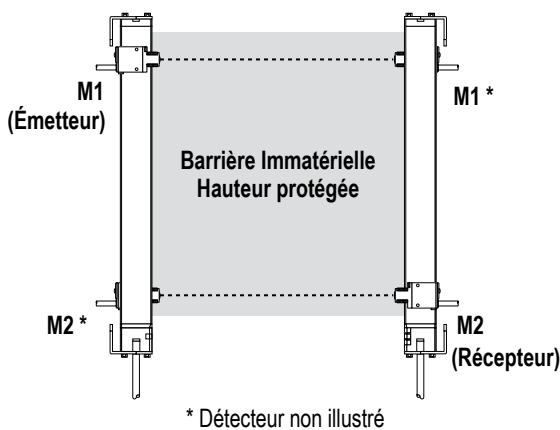


Illustration 28. Dispositifs photoélectriques d'inhibition horizontaux situés à différentes hauteurs

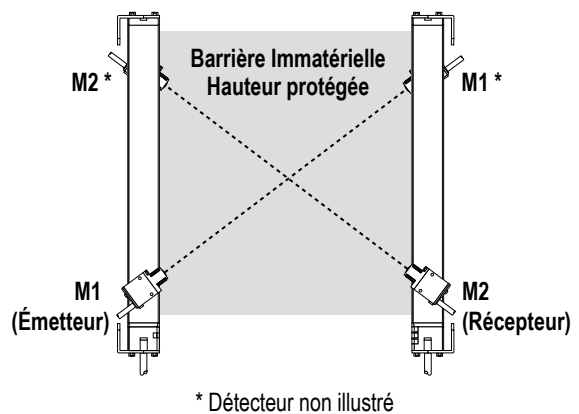


Illustration 29. Dispositifs photoélectriques d'inhibition situés en diagonale

M1 est l'inhibition 1 et M2 l'inhibition 2.

Pour configurer le système avec une inhibition en X, réglez les interrupteurs T/L d'inhibition du récepteur sur T (ON/en direction opposée des chiffres).



**AVERTISSEMENT:**

- Une personne ou un objet de 500 mm de diamètre ne doit pas pouvoir bloquer les deux faisceaux photoélectriques (c.-à-d. les lignes diagonales en pointillé) et déclencher une inhibition.
- Le non-respect de ces instructions pourrait entraîner des blessures graves, voire mortelles.
- Vérifiez l'installation pour garantir que toute inhibition involontaire est impossible.
- Le point de traversée des faisceaux photoélectriques doit se trouver dans la zone dangereuse et être inaccessible au personnel (en passant par-dessus, en dessous, à travers ou à côté).

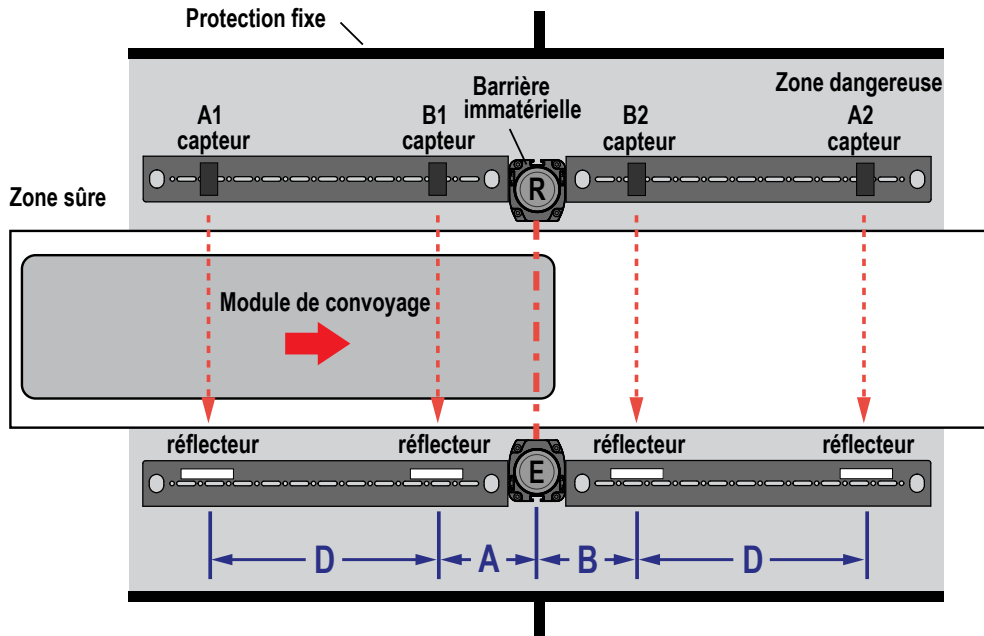


Illustration 30. Système d'entrées/sorties avec 4 paires de capteurs photoélectriques en mode barrière comme dispositifs d'inhibition

Pour configurer le système avec une inhibition en T, réglez les interrupteurs T/L d'inhibition du récepteur sur T (ON/en direction opposée des chiffres).

$A \geq \text{Vitesse de la chaîne} \times 0,1 \text{ s}$

$B \geq \text{Vitesse de la chaîne} \times 0,1 \text{ s}$

Longueur du module de convoyage  $> A + B + (D \times 2)$  (doit être supérieur à 500 mm)

(A2 doit être bloqué avant que A1 soit dégagé.)

$D < \text{Vitesse de la chaîne} \times 4 \text{ s}$ , mais les faisceaux A1 et B1 doivent être suffisamment éloignés l'un de l'autre pour éviter qu'une personne ne déclenche simultanément les deux capteurs.



**PRÉCAUTION:**

- **Applications comportant 4 dispositifs d'inhibition**
- Le non-respect de ces instructions pourrait entraîner des blessures graves, voire mortelles.
- Si vous utilisez 4 dispositifs d'inhibition, configurez la durée d'inhibition maximale sur ON en réglant les interrupteurs d'expiration de l'inhibition sur 10 minutes (ON/en direction opposée des chiffres).
- En cas d'utilisation de 4 dispositifs d'inhibition, utilisez la fonction d'activation de l'inhibition (Mute Enable) pour mettre en œuvre une inhibition à une voie.



**AVERTISSEMENT:** Quelle que soit l'application, personne ne doit pouvoir passer devant, derrière ou à côté de l'objet inhibé (par ex. module de convoyage) sans être détecté et déclencher une commande d'arrêt du mouvement dangereux. Il est nécessaire de mettre en place des dispositifs de protection supplémentaires pour éviter à une personne d'entrer dans la zone dangereuse pendant l'inhibition.

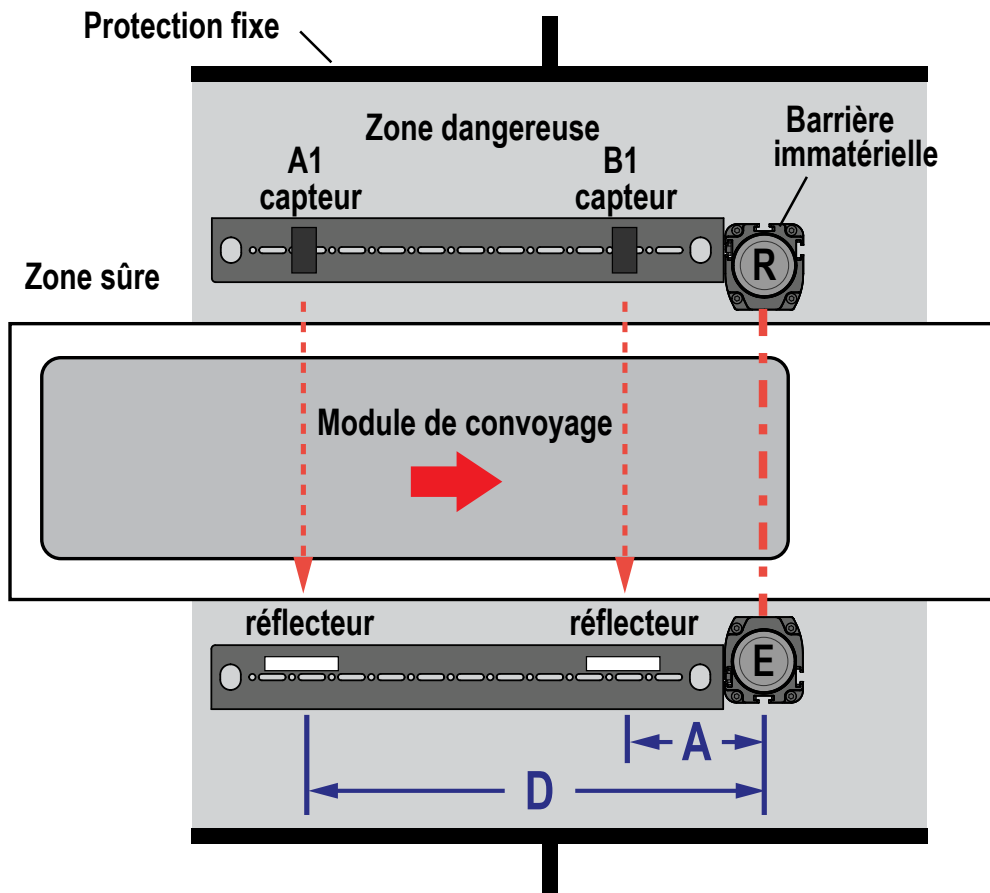


Illustration 31. Application de sortie avec inhibition à une voie et deux capteurs en mode barrière

Pour configurer le système avec une inhibition en L, réglez les interrupteurs T/L d'inhibition du récepteur sur L (OFF/en direction des chiffres).

$A \geq \text{Vitesse de la chaîne} \times 0,1 \text{ s}$

$D < \text{vitesse de la ligne} \times 2 \times 2 \text{ tab}$  (tab est le temps de déclenchement entre A1 et B1 ; il ne peut être supérieur à 4 secondes)

Longueur du module de convoyage  $> D$



**Remarque:** La barrière immatérielle doit être bloquée avant que A1 soit dégagé.

## 10.2 Applications de chargement et déchargement robotisé

Cette application d'inhibition des postes de travail utilise deux circuits indépendants de barrières immatérielles, chacun équipé de ses propres capteurs et circuit d'inhibition (par ex. des capteurs photoélectriques rétro-réfléchifs polarisés).

L'application (illustrée) comprend aussi un pupitre de commande bimanuelle, des commandes auxiliaires et un bouton d'arrêt d'urgence. La commande bimanuelle de chaque poste protège l'opérateur pendant l'opération de serrage lorsque la barrière immatérielle est inhibée.

Dans cet exemple, la zone à l'intérieur du rideau lumineux est assez grande, ce qui permet d'utiliser un dispositif de protection de zone. Compte tenu de la distance de séparation plus grande du système SGS, il faut envisager une protection contre les risques d'enfermement. Dans les applications d'inhibition qui impliquent la présence d'un opérateur, il doit être possible de détecter en permanence ce dernier au sein de la zone surveillée. De cette façon, si un danger survient et provoque l'interruption de l'inhibition alors que l'opérateur est toujours présent, le système arrête immédiatement le danger (au moyen du rideau lumineux ou d'autres dispositifs de sécurité).

Lorsque le robot est au poste A, la barrière immatérielle du poste B est inhibée (A2 et B2 sont activés), permettant à l'opérateur de charger et de décharger sans envoyer une commande d'arrêt au robot. Lorsque le robot sort de la zone d'usinage A (définie par les dispositifs d'inhibition du poste B, voir détail B), l'inhibition est interrompue au poste B. Si un objet quelconque bloque toujours le système SGS, une commande d'arrêt est immédiatement déclenchée. Quand le robot se déplace vers la zone d'usinage du poste B, les dispositifs d'inhibition A1 et B1 s'activent et inhibent la barrière immatérielle du poste A.

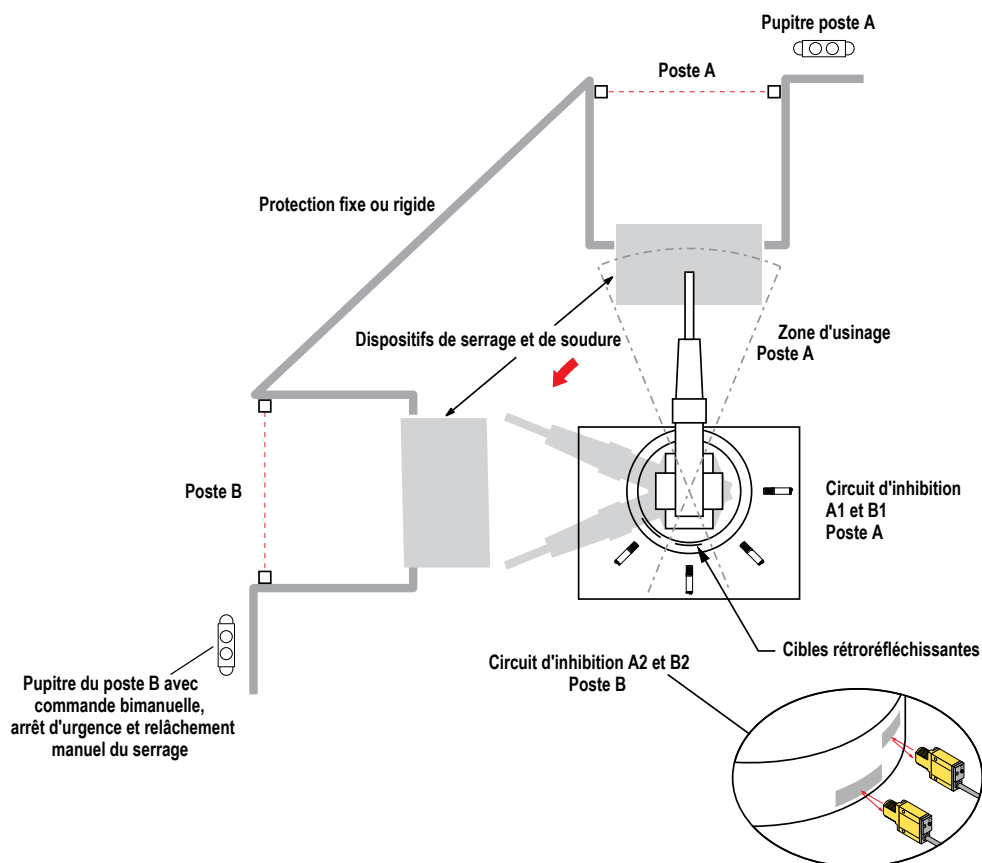


Illustration 32. Application de chargement/déchargement robotisé avec inhibition de la position de base du robot (entre deux postes), utilisant des capteurs photoélectriques rétro réfléchissants polarisés comme dispositifs d'inhibition

# 11 Spécifications

## 11.1 Spécifications générales

### Électrique

#### Tension d'alimentation

24 Vcc ± 20 % (utilisez une alimentation de classe SELV conformément à la norme EN IEC 60950. Selon l'installation, il faut parfois un circuit et une alimentation électriques basse tension de classe 2 comme décrit dans la norme NFPA 70.)

#### Consommation

Émetteur : 2,5 W maximum  
Récepteur : 4 W maximum (sans charge)

#### Niveau de pollution

2

#### Dispositifs de commutation du signal de sortie (OSSD)

2 sorties PNP  
Protection contre les courts-circuits (1,4 A à 55 °C)  
Courant de sortie maximum : 0,5 A maximum par sortie  
Tension à l'état ON : moins de 1 Vcc  
Tension à l'état OFF : 0,2 Vcc maximum (sans charge)  
Capacité maximale de la charge : 2,2 µF à 24 Vcc

#### Catégorie de sécurité

Type 4 (selon la norme EN 61496-1)  
SIL 3 (selon la norme EN 61508)  
SIL CL 3 (selon la norme EN 62061)  
PLe et Cat. 4 (selon la norme EN ISO 13849-1)  
PFHd  $1,10 \times 10^{-8}$   
Intervalle de test : 20 ans

#### Protection électrique

Classe III (selon la norme CEI 61140)

#### Temps de réponse

11 à 24 ms (varie selon le modèle)

#### Hauteur protégée

500 mm à 1200 mm (selon le modèle)

#### Fonctions auxiliaires

Reset, sélection du redémarrage, alignement, EDM, inhibition, neutralisation

#### Connectique

Connecteur QD M12 à 8 broches pour l'émetteur  
Connecteur QD M12 à 12 broches pour le récepteur  
Connecteur QD M12 à 5 broches pour le raccordement des capteurs d'inhibition  
Longueur du câble d'alimentation : 70 m maximum

### Spécifications optiques

#### Source lumineuse

LED à infrarouge (longueur d'onde de 950 nm)

#### Distances de fonctionnement

0,5 m à 30 m (pour les modèles à portée standard)

#### Rejet de la lumière ambiante

IEC 61496-2

#### Faisceaux optiques

Variable selon le modèle : 2, 3 ou 4

#### Espacement de faisceau

Variable selon le modèle : 300 mm, 400 mm ou 500 mm

#### Angle d'ouverture efficace (EAA)

Répond aux exigences de type 4 selon IEC 61496-2, Section 5.2.9

### Spécifications mécaniques et environnementales

#### Connectique

M12

#### Matériau

Boîtier : aluminium peint (jaune RAL 1003)  
Embouts : PBT Valox 508 (pantone 072-CVC)  
Vitres avant : PMMA

#### Indice de protection

CEI IP65 (EN 60529)

#### Vibrations et chocs

0,35 mm d'amplitude, 10 à 55 Hz de fréquence, 20 balayages par axe, 1 octave/min (EN 60068-2-6)  
16 ms (10g) 1 000 chocs par axe (EN 60068-2-29)

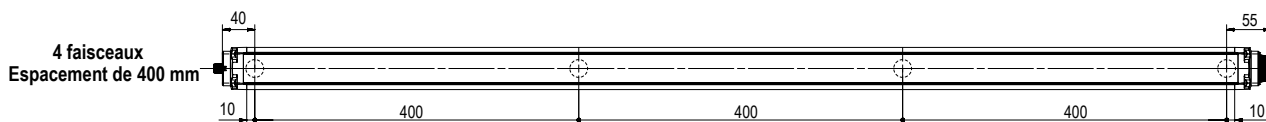
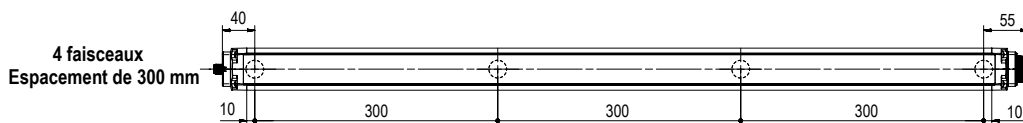
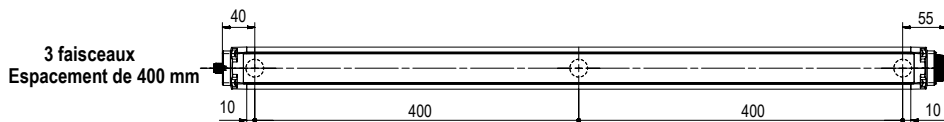
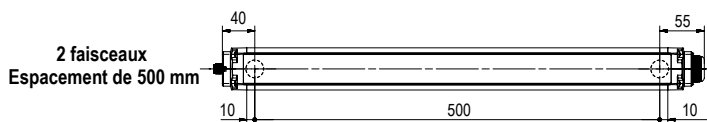
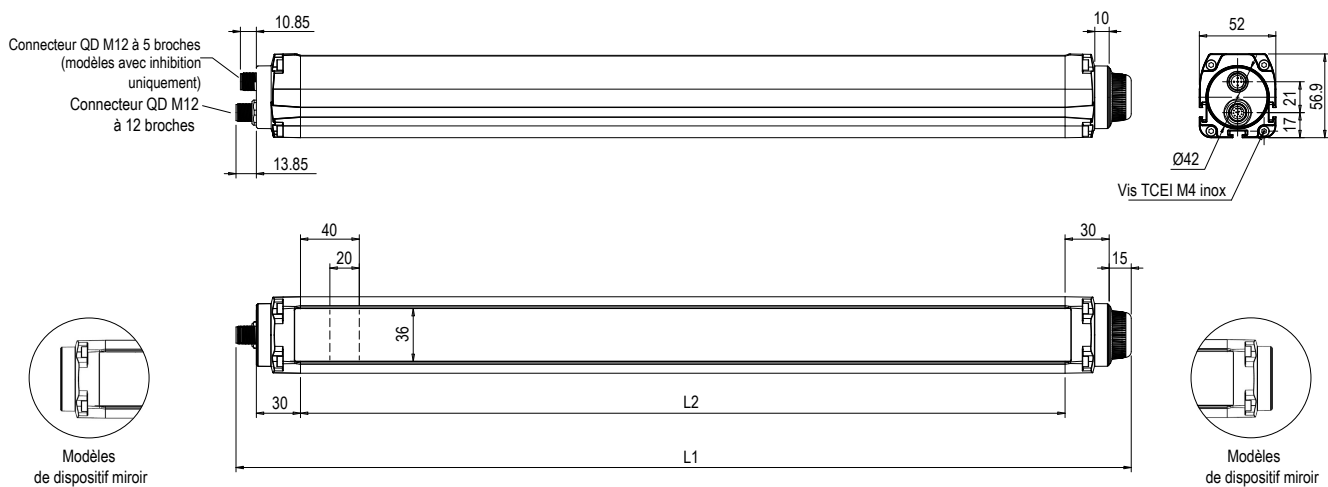
#### Conditions environnementales

Fonctionnement : 0° à +55 °C  
Stockage : -25° à +70 °C  
Classe de température : T6  
Humidité relative maximale de 15 à 95 % (sans condensation)

#### Certifications



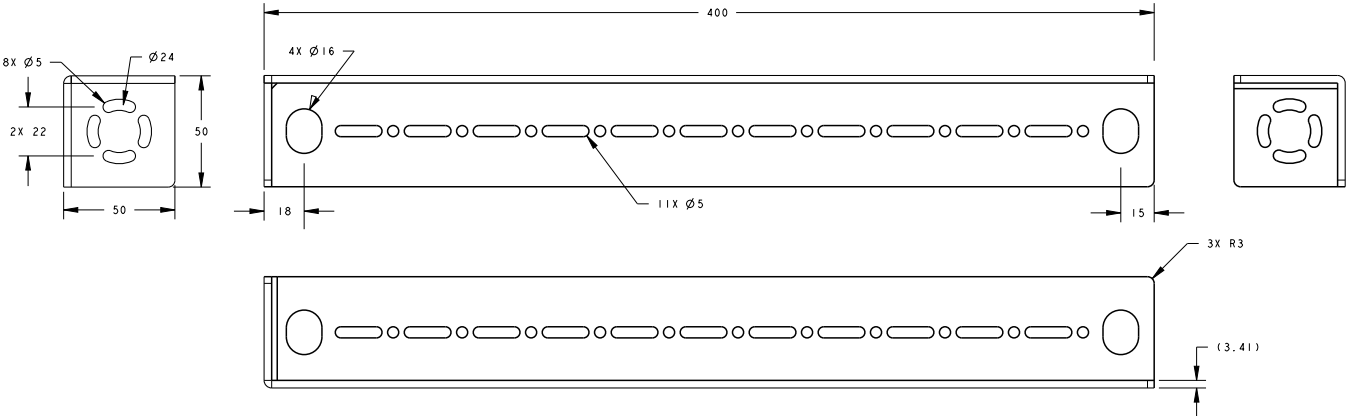
## 11.2 Dimensions



Modèle	L1 (mm)	L2 (mm)
SGSMP2-500Q88	606.35	520.5
SGSMP3-400Q88	906.35	820.5
SGSMP4-300Q88	1006.35	920.5
SGSMP4-400Q88	1306.35	1220.5



# 11.3 Dimensions des supports pour capteurs d'inhibition



## 12 Accessoires

### 12.1 Équerre et pièce de test

Modèle	Description
STP-15	Pièce de test de 60 mm (pour les systèmes dotés d'une résolution de 60 mm)
SGSA-MBK-10-4	Kit d'équerres avec embout (comprend 4 équerres d'extrémité et la visserie) ; rotation de 360° possible ; acier laminé à froid de calibre 8 avec finition en zinc

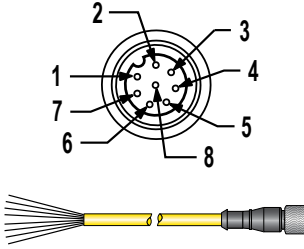
### 12.2 Câbles

Les câbles électriques d'interface machine alimentent la paire émetteur-récepteur. Les câbles sont généralement en PVC jaune avec un surmoulage noir.


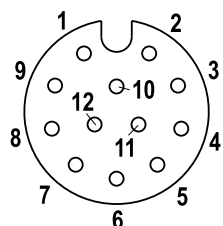
**Raccord unique** (pour le raccordement à l'interface machine) — Le câble **QDEG-8..D** à raccord QD-sortie fils est utilisé avec les capteurs à raccord QD M12 à 8 broches (modèle terminé par Q8). Le câble **QDEG-12..E** à raccord QD-sortie fils est utilisé avec les capteurs à raccord QD M12 à 12 broches (modèle terminé par Q12).

#### 12.2.1 Câbles d'interface machine à un seul raccord

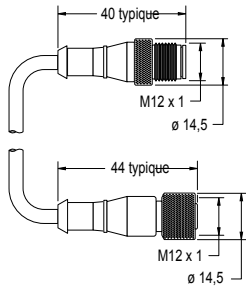
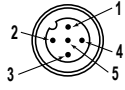
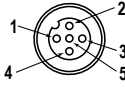
En général, vous utilisez un câble pour chaque émetteur et récepteur.

Câbles QDEG-8..D à raccord QD M12/Euro à 8 broches-sortie fils — Ces câbles sont munis d'un connecteur QD M12 à une extrémité et d'une sortie fils (coupés à longueur) à l'autre extrémité pour le raccordement à la machine protégée. Câbles et surmoulage avec gainage en PVC.					
Modèle	Longueur	Brochage et code couleur des câbles Banner			Connecteur de type M12 (femelle, vue de face)
		Broche	Couleur	Fonction émetteur	
QDEG-815D	4,5 m (15 ft)				
QDEG-825D	7,6 m (25 ft)	1	Marron	24 Vcc	
QDEG-850D	15,2 m (50 ft)	2	Orange/noir	pas raccordée	
QDEG-875D	22,8 m (75 ft)	3	Orange	pas raccordée	
QDEG-8100D	30,4 m (100 ft)	4	Blanc	pas raccordée	
		5	Noir	pas raccordée	
		6	Bleu	0 Vcc	
		7	Vert	Masse/Châssis	
		8	Violet	pas raccordée	

#### 12.2.2 Rallonges d'interface machine

Modèle	Longueur	Brochage et code couleur des câbles Banner			Connecteur de type M12/Euro (femelle, vue de face)
		Broche QD	Couleur	Fonction	 
QDEG-1215E	4,5 m				
QDEG-1225E	7,6 m	1	Blanc	OSSD 2	
QDEG-1250E	15,2 m	2	Marron	24 Vcc	
QDEG-1275E	22,8 m	3	Vert	Terre/châssis	
QDEG-12100E	30,4 m	4	Jaune	Neutralisation 1	
		5	Gris	Neutralisation 2	
		6	Rose	Inhibition activée	
		7	Bleu foncé	0 Vcc	
		8	Rouge	Sortie voyant	
		9	Orange	Entrée EDM	
		10	Bleu ciel	Contacts	
		11	Noir	OSSD 1	
		12	Violet	Reset/Redémarrage	

Prolongateur mâle-femelle DEE2R-5..D M12/Euro à 5 broches – Utilisez les câbles DEE2R-5... pour prolonger la longueur des câbles et se raccorder directement à d'autres dispositifs avec un raccord QD M12/Euro à 5 broches. D'autres longueurs sont disponibles.

Câbles filetés de type M12/Euro à 5 broches – à double extrémité				
Modèle	Longueur	Type	Dimensions	Brochage
DEE2R-51D	0.31 m (1 ft)	Femelle droit / Mâle droit		Mâle
DEE2R-53D	0.91 m (3 ft)			
DEE2R-58D	2.44 m (8 ft)			Femelle
DEE2R-515D	4.57 m (15 ft)			
DEE2R-525D	7.62 m (25 ft)			
DEE2R-550D	15.2 m (50 ft)			
DEE2R-575D	22.9 m (75 ft)			
DEE2R-5100D	30.5 m (100 ft)			1 = Marron 2 = Blanc 3 = Bleu 4 = Noir 5 = Vert/jaune

## 12.3 Accessoires pour l'inhibition

Modèle	Description
SGSA-MCB	Boîtier de raccordement de l'inhibition
SGSA-MCS-2	Câble de raccordement pour les kits de supports pour capteurs d'inhibition configurés en X et en L
SGSA-MCS-4	Câble de raccordement pour les kits de supports pour capteurs d'inhibition configurés en T
SGSA-MCB-HW	Kit d'accessoires en option pour le montage du boîtier de raccordement sur la rainure en T de l'unité active ou du récepteur SGS
SGSA-ML-L-LPQ20	Kit de supports pour capteurs d'inhibition configurés en L, côté gauche (lorsque vous vous tenez devant le récepteur) ; 1 capteur d'inhibition SGSA-Q20PLPQ5 et 1 rétro-rélecteur
SGSA-ML-R-LPQ20	Kit de supports pour capteurs d'inhibition configurés en L, côté droit (lorsque vous vous tenez devant le récepteur) ; 1 capteur d'inhibition SGSA-Q20PLPQ5 et 1 rétro-rélecteur
SGSA-MT-LPQ20	Kit de supports pour capteurs d'inhibition configurés en T ; comprend 4 supports pour les capteurs d'inhibition, 4 capteurs d'inhibition SGSA-Q20PLPQ5 et 4 rétro-rélecteurs
SGSA-MX-LPQ20	Kit de supports pour capteurs d'inhibition configurés en X ; comprend 4 supports pour les capteurs d'inhibition, 2 capteurs d'inhibition SGSA-Q20PLPQ5 et 2 rétro-rélecteurs
SGSA-Q20PLPQ5	Capteur d'inhibition rétro-rélectif Q20 avec câble de 600 mm et raccord QD M12/Euro
BRT-2X2	Cible rétro-réfléchissante à utiliser avec un capteur d'inhibition
SGSA-M-HW	Visserie de remplacement de support pour capteur d'inhibition, 2 vis M5 et un double écrou en T M5
SGSA-M-TN-1	Double écrou en T pour remplacement de support pour capteur d'inhibition
SGSA-M-TN-10	10 doubles écrous en T pour remplacement de support pour capteur d'inhibition

## 12.4 Modules de sécurité (entrée) universels

Les modules de sécurité UM-FA-xA fournissent des sorties (de sécurité) de relais à guidage forcé pour le système SGS si l'installation nécessite un reset manuel externe ou une surveillance des commutateurs externes (EDM). Référez-vous à la fiche technique réf. [141249](#) pour plus d'informations.

Modèle	Description
UM-FA-9A	3 contacts de sortie redondants normalement ouverts (N.O.) de 6 A
UM-FA-11A	2 contacts de sortie redondants normalement ouverts (N.O.) de 6 A plus 1 contact auxiliaire normalement fermé (N.F.)

## 12.5 Contrôleurs de sécurité

Les contrôleurs de sécurité offrent une solution logique de sécurité basée sur un logiciel et entièrement configurable afin de surveiller les dispositifs de sécurité et d'autres dispositifs auxiliaires. Pour en savoir plus sur les autres modèles et les modules d'extension XS26, consultez le manuel d'instructions réf. [174868](#) (XS/SC26-2).

Modèles non extensibles	Modèles extensibles	Description
SC26-2	XS26-2	26 E/S convertibles et 2 sorties de sécurité transistorisées redondantes
SC26-2d	XS26-2d	26 E/S convertibles et 2 sorties de sécurité transistorisées redondantes avec affichage
SC26-2e	XS26-2e	26 E/S convertibles et 2 sorties de sécurité transistorisées redondantes avec Ethernet
SC26-2de	XS26-2de	26 E/S convertibles et 2 sorties de sécurité transistorisées redondantes avec affichage et Ethernet
SC10-2roe		10 entrées, 2 sorties de relais de sécurité redondantes (avec 3 contacts chacune)

## 12.6 Modules d'interface

Les modules d'interface IM-T...A fournissent des sorties (de sécurité) de relais à guidage forcé pour le système SGS avec fonction EDM activée. Le module d'interface IM-T...A doit être surveillé par la fonction EDM. Référez-vous à la fiche technique Banner réf. [62822](#) pour plus d'informations.


Modèle	Description
IM-T-9A	Module d'interface, 3 contacts de sortie redondants normalement ouverts (N.O.) de 6 A
IM-T-11A	Module d'interface, 2 contacts de sortie redondants normalement ouverts (N.O.) de 6 A plus 1 contact auxiliaire normalement fermé (N.F.)
SR-IM-9A	Module d'interface, 3 contacts de sortie redondants normalement ouverts (N/O) (voir fiche technique)
SR-IM-11A	Module d'interface, 2 contacts de sortie redondants normalement ouverts (N/O) plus 1 contact auxiliaire normalement fermé (N/F)

## 12.7 Contacteurs

Si vous utilisez des contacteurs, vous avez besoin de deux contacteurs par système SGS surveillé par le circuit EDM. Référez-vous à la fiche technique réf. [111881](#) pour plus d'informations

Modèle	Description
11-BG00-31-D-024	Contacteurs à guidage positif de 10 A, 3 contacteurs N.O. et 1 N.F.
BF1801L024	Contacteur à guidage positif de 18 A, 3 contacts NO et 1 contacts NF (contact NF à 10 A)

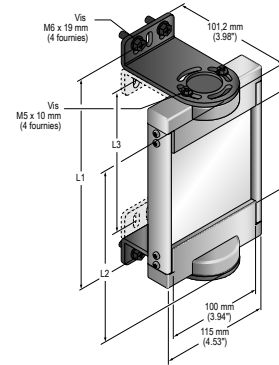
## 12.8 Aides à l'alignement

Modèle	Description	
LAT-1-SGS	Laser à faisceau visible autonome, conçu pour l'alignement des composants du système SGS. Il comprend un matériau cible rétro-réfléctif et une bride de fixation.	
SGSA-LAT-2	Accessoire de remplacement d'adaptateur (clip) pour modèles SGS.	

Modèle	Description
SGSA-LAT-1	Bande réfléchissante cible à accrocher pour les modèles SGS
BRT-THG-2-100	Bande rétro réfléchissante de 5 cm de large et de 2,5 m de long
BT-1	Outil de suivi des faisceaux

## 12.9 Miroirs d'angle - série SSM

- Construction robuste pour une utilisation intensive
- Grande largeur pour une utilisation avec les systèmes de sécurité optique longue portée
- Les miroirs en verre ont un coefficient de réflexion de 85 %. La distance de détection totale décroît d'environ 8 % par miroir. Pour en savoir plus sur les miroirs, consultez la fiche technique réf. 61934 ou le site [www.bannerengineering.com](http://www.bannerengineering.com).
- Des modèles avec surface réfléchissante en acier inoxydable sont également disponibles. Consultez la fiche technique réf. 67200.
- Deux équerres de montage robustes incluses avec la visserie
- Adaptateur de fixation EZA-MBK-2 nécessaire pour l'utilisation avec les poteaux de type MSA, voir la liste d'accessoires de montage.
- La position des équerres peut être inversée par rapport à celle illustrée, ce qui réduit la dimension L1 de 58 mm.

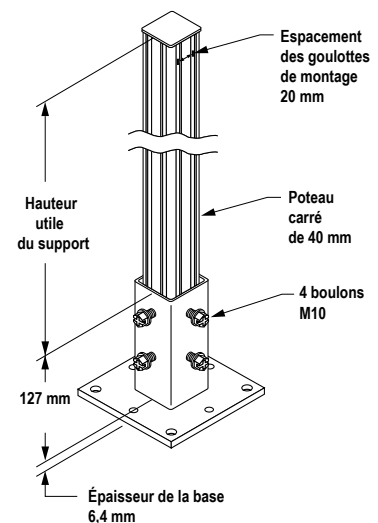


Modèle de miroir	Adapté au modèle	Zone de réflexion Y	Fixation L1	Fixation L2
SSM-550	SGS...2-500Q88	550 mm (21.7 in)	661 mm (26 in)	628 mm (24,7 in)
SSM-875	SGS...3-400Q88	875 mm	986 mm	953 mm
SSM-975	SGS...4-300Q88	975 mm	1086 mm	1053 mm
SSM-1275	SGS...4-400Q88	1275 mm (47,2 in)	1386 mm (54,6 in)	1353 mm (53,3 in)

## 12.10 Supports série MSA

- Trous de montage espacés de 20 mm
- Base incluse : Disponible sans base par l'ajout du suffixe **NB** à la référence, par exemple **MSA-S42-1NB**.

Modèle de support	Hauteur du montant	Hauteur utile du support	Hauteur totale du support
MSA-S24-1	610 mm	483 mm	616 mm
MSA-S42-1	1067 mm	940 mm	1073 mm
MSA-S66-1	1676 mm	1550 mm	1682 mm (66.25 in)
MSA-S84-1	2134 mm (84 in)	2007 mm (79 in)	2140 mm (84.25 in)
MSA-S105-1	2667 mm (105 in)	2667 mm (100 in)	2673 mm (105.25 in)



**Remarque:** 1 kit d'équerres d'adaptation **EZA-MBK-2** requis par composant.

## 13 Glossaire

### A

#### ANSI

Acronyme de « American National Standards Institute », une association de représentants de l'industrie qui développe des normes techniques (y compris des normes de sécurité). Ces normes représentent un consensus de différents secteurs en matière de bonnes pratiques et de conception. Les normes ANSI applicables aux produits de sécurité comprennent la série ANSI B11 et ANSI/RIA R15.06. Voir [Normes et réglementations](#) à la page 6.

#### Démarrage automatique à la mise sous tension

Fonction de la barrière immatérielle qui permet de mettre le système sous tension en mode marche (ou de récupérer d'une coupure de courant) sans reset manuel.

#### Démarrage/redémarrage (réarmement) automatique

Les sorties de sécurité d'une barrière immatérielle de sécurité se désactivent lorsqu'un objet bloque complètement un faisceau. En mode de démarrage/redémarrage automatique, les sorties de sécurité sont réactivées lorsque l'objet est retiré de la zone de détection.

#### Démarrage/redémarrage automatique par reset

Reset d'un dispositif de protection entraînant le démarrage de la machine. Le démarrage/redémarrage automatique par reset est interdit pour démarrer un cycle machine selon les normes NFPA 79 et ISO 60204-1, et il est souvent confondu avec le démarrage par dispositif de détection de présence (PSDI).

### B

#### Masquage

Fonction programmable d'une barrière immatérielle de sécurité qui lui permet d'ignorer certains objets situés dans la zone de détection. Voir [Masquage flottant](#) et [Résolution réduite](#).

#### Condition de blocage

Condition qui se produit lorsqu'un objet opaque de taille suffisante bloque/interrompt un ou plusieurs faisceaux de la barrière immatérielle. En cas de blocage, les sorties OSSD1 et OSSD2 sont désactivées simultanément dans le temps de réponse système.

#### Frein

Mécanisme permettant d'arrêter, de ralentir ou d'empêcher un mouvement.

### C

#### Cascade

Raccordement en série de plusieurs émetteurs et récepteurs.

#### CE

Abréviation de "Conformité Européenne". La marque CE sur un produit ou une machine établit sa conformité avec toutes les directives de l'Union Européenne (EU) et les normes de sécurité associées.

#### Embrayage

Mécanisme qui, une fois embrayé, permet d'accoupler temporairement un arbre dit moteur et un arbre dit récepteur et de transmettre un mouvement à ce dernier.

#### Fiabilité des commandes

Méthode permettant d'assurer l'intégrité d'un système ou dispositif de contrôle. Les circuits de contrôle sont conçus pour qu'une simple défaillance ou erreur du système n'empêche pas le processus normal d'arrêt de la machine et n'entraîne pas de dysfonctionnement. Le problème devra cependant être résolu avant de pouvoir utiliser à nouveau la machine.

#### CSA (Association canadienne de normalisation)

Acronyme de « Canadian Standards Association », l'Association canadienne de normalisation similaire à l'organisme de test « Underwriters Laboratories, Inc. » (UL) aux États-Unis. Un produit certifié par la CSA a fait l'objet d'essais de type et a été approuvé par l'Association canadienne de normalisation comme répondant aux codes électriques et de sécurité.

### D

#### Zone protégée

« Rideau lumineux » généré par un système de barrière immatérielle, défini par la hauteur et la distance de sécurité (minimale) du système.

#### Personne désignée

Toute personne identifiée et désignée par écrit par l'employeur comme étant suffisamment compétente et dûment formée pour effectuer une procédure de vérification déterminée.

## E

**Émetteur**

Composant émetteur de lumière de la barrière immatérielle constitué d'une rangée de diodes (LED) infrarouges synchronisées. L'émetteur et le récepteur (placé en face) génèrent un « rideau lumineux » appelé zone définie.

**Surveillance des commutateurs externes (EDM)**

Moyen par lequel un dispositif de sécurité (une barrière immatérielle par exemple) surveille activement l'état (ou le statut) des dispositifs externes qui peuvent être surveillés par le dispositif de sécurité. Le dispositif se bloque si une situation dangereuse est détectée sur le dispositif externe. Le ou les dispositifs externes peuvent notamment inclure les éléments suivants : MPCE, contacteurs/relais liés mécaniquement et modules de sécurité.

## F

**Défaillance face au danger**

Défaillance qui retarde ou empêche le système de sécurité de la machine d'arrêter le mouvement dangereux de la machine.

**Dispositif de commutation final (FSD)**

Composant du système de commande lié à la sécurité de la machine qui interrompt le circuit de l'élément de contrôle primaire de la machine (MPCE) quand le dispositif de commutation du signal de sortie (OSSD) passe à l'état désactivé.

**FMEA (Failure Mode and Effects Analysis) (Analyse des modes de défaillance et des effets)**

Analyse des modes de défaillance potentiels d'un système pour déterminer leurs effets et leurs conséquences. Les modes de défaillance sans incidence ou ceux entraînant un blocage du système sont permis. Les défaillances entraînant une condition d'insécurité sont interdites. Les systèmes de sécurité de Banner sont testés selon cette méthode.

## G

**Machine surveillée**

Machine dont la zone de fonctionnement est surveillée par le système de sécurité.

## H

**Protection rigide (fixe)**

Barrières, barres ou autres barrières mécaniques fixées à la structure de la machine et prévues pour empêcher l'entrée du personnel dans les zones dangereuses d'une machine, tout en permettant la visualisation de la zone de fonctionnement. La taille maximale des ouvertures est déterminée par la norme applicable (Tableau O-10 de la norme OSHA 29CFR1910.217).

**Domage**

Blessure physique ou atteinte à la santé des personnes causée par l'interaction directe avec la machine ou l'interaction indirecte, résultant d'une atteinte à l'environnement ou aux biens.

**Point dangereux**

Point le plus proche qu'il est possible d'atteindre dans la zone dangereuse.

**Zone dangereuse**

Zone qui présente un risque physique immédiat ou potentiel.

## I

**Blocage interne**

Blocage dû à un problème interne au système de sécurité. Il est généralement indiqué par la LED d'état rouge (uniquement) qui clignote. Ce type de blocage nécessite l'intervention d'une personne qualifiée.

## K

**Reset par clé (reset manuel)**

Interrupteur à clé utilisé pour réinitialiser un système de barrière immatérielle en mode RUN (marche) suite à un verrouillage. Fait également référence à l'utilisation de l'interrupteur.

L

**Verrouillage**

Condition du système de barrière immatérielle automatiquement obtenue en réponse à certains signaux de défaillance (blocage interne). Lorsqu'une condition de blocage survient, les sorties de sécurité du système de barrière immatérielle se désactivent et un reset manuel est requis pour remettre le système en mode marche.

M

**Élément de contrôle primaire de la machine (MPCE)**

Élément électrique, externe au système de sécurité, qui contrôle directement le fonctionnement normal de la machine. Cet élément est le dernier à fonctionner lors du démarrage ou de l'arrêt de la machine.

**Temps de réponse de la machine**

Délai entre l'activation du dispositif d'arrêt d'une machine et l'instant où les éléments dangereux de la machine ne posent plus de risque puisqu'ils ont été mis à l'arrêt.

**Démarrage/redémarrage manuel**

Les sorties de sécurité d'une barrière immatérielle de sécurité se désactivent lorsqu'un objet bloque complètement un faisceau. En mode de démarrage/redémarrage manuel, les sorties de sécurité restent désactivées lorsque l'objet est retiré de la zone de détection. Pour les réactiver, il faut effectuer un reset manuel correct.

**Sensibilité minimale à un objet (MOS, Minimum Object Sensitivity)**

Objet de plus petit diamètre qu'une barrière immatérielle peut détecter de façon fiable. Les objets d'un diamètre équivalent ou supérieur sont détectés à n'importe quel endroit de la zone de détection. Un objet plus petit peut passer sans être détecté s'il passe exactement entre deux faisceaux adjacents. Connu aussi sous la dénomination MODS (dimension minimale d'un objet détecté). Voir aussi **Pièce de test spéciale**.

**Inhibition**

Suspension automatique de la fonction de protection d'un dispositif de sécurité pendant une partie non dangereuse du cycle machine.

O

**Etat Off (désactivé)**

Etat au cours duquel le circuit de sortie est interrompu et ne permet pas le passage du courant.

**Etat On (activé)**

Etat dans lequel le circuit de sortie est fermé et permet le passage du courant.

**OSHA (Occupational Safety and Health Administration)**

Administration fédérale américaine relevant du Ministère américain du travail et responsable des réglementations de sécurité sur le lieu de travail.

**OSSD**

Dispositif de commutation du signal de sortie (OSSD) : sorties de sécurité utilisées pour lancer un signal d'arrêt.



## P

**Embrayage à révolution partielle**

Type d'embrayage qui peut être embrayé ou débrayé pendant le cycle machine. Les machines à embrayage à révolution partielle utilisent un mécanisme d'embrayage et de frein qui peut arrêter le mouvement de la machine en tout point de son cycle.

**Risque d'enfermement**

Le risque d'enfermement existe quand une personne peut passer une protection (qui envoie un ordre d'arrêt pour supprimer le risque), mais reste dans la zone protégée, à l'intérieur du périmètre surveillé par exemple. Sa présence n'étant pas détectée, le risque peut survenir d'un démarrage inopiné ou d'un redémarrage de la machine alors que la personne est encore dans la zone protégée.

**Zone de fonctionnement**

Zone de la machine surveillée où une pièce ou un produit est positionné pour être usiné.

**Démarrage par dispositif de détection de présence (PSDI, Presence-Sensing Device Initiation)**

Application qui utilise un dispositif de détection de présence pour démarrer le cycle d'une machine. Avec ce type de dispositif, l'opérateur place une pièce à usiner dans la zone de fonctionnement de la machine. Lorsque l'opérateur s'est retiré de la zone dangereuse, le dispositif de détection de présence démarre la machine (aucun interrupteur de démarrage n'est utilisé). La machine fonctionne jusqu'à la fin de son cycle, puis s'arrête. L'opérateur peut alors placer une nouvelle pièce à usiner. Le dispositif de détection de présence contrôle la machine en permanence. Le mode « single break » est utilisé lorsque la pièce est automatiquement éjectée par la machine en fin de cycle. Le mode « double break » est utilisé lorsque la pièce est à la fois insérée et retirée par l'opérateur. Le démarrage par dispositif de détection de présence (PSDI) est souvent confondu avec le « démarrage par réarmement ». Il est défini dans la norme OSHA CFR1910.217. Les barrières immatérielles de sécurité de Banner ne doivent pas être utilisées comme dispositifs PSDI sur des presse mécaniques, conformément à la réglementation OSHA 29 CFR 1910.217.

## Q

**Personne qualifiée**

Toute personne titulaire d'un diplôme reconnu ou d'un certificat de formation professionnelle, ou toute personne ayant démontré, par ses connaissances approfondies et son expérience, sa capacité à résoudre les problèmes relevant de son domaine de spécialité.

## R

**Récepteur**

Composant récepteur de lumière d'un système de barrière immatérielle, constitué d'une rangée de phototransistors synchronisés. Le récepteur et l'émetteur (placé en face) génèrent un « rideau lumineux » appelé zone protégée.

**Reset**

Utilisation d'un interrupteur manuel pour restaurer les sorties de sécurité à l'état ON suite à un verrouillage.

**Résolution**

Voir **Sensibilité minimale à un objet.**

## S

### Auto-contrôle (circuit)

Circuit capable de vérifier électroniquement si tous les composants qui en font partie, ainsi que leurs doubles redondants, fonctionnent correctement. Les systèmes de barrière immatérielle et les modules de sécurité de Banner sont équipés de ce type de circuits.

### Distance de sécurité

Distance minimale requise pour qu'un mouvement dangereux de la machine puisse être complètement arrêté avant qu'une main ou un objet puisse atteindre la zone dangereuse la plus proche. Elle est mesurée par la distance séparant le point central de la zone de détection et le point dangereux le plus proche. Parmi les facteurs influençant la distance de séparation minimale, citons le temps d'arrêt de la machine, le temps de réponse de la barrière immatérielle et la taille de détection minimale d'objets de la barrière.

### Pièce de test spéciale

Objet opaque de dimension suffisante utilisé pour bloquer le faisceau lumineux et tester le fonctionnement du système de barrière immatérielle. Lorsqu'elle est introduite dans la zone de détection et placée devant un faisceau, la pièce de test entraîne une désactivation des sorties.

### Protection supplémentaire

Dispositif(s) de protection supplémentaire(s) ou rigide(s) utilisé(s) pour empêcher une personne de passer sur, sous, à travers ou autour de la protection principale ou d'accéder d'une quelconque façon à la zone protégée.

## T

### Pièce de test

Objet opaque de dimension suffisante utilisé pour bloquer le faisceau lumineux et tester le fonctionnement du système de barrière immatérielle.

## U

### UL (Underwriters Laboratory)

Organisation tierce qui teste les produits afin de garantir leur conformité avec les normes appropriées, les codes électriques et les codes de sécurité. La conformité est indiquée par la marque de la liste UL sur le produit.

# L'index

## C

conditions

dispositif d'inhibition 13

conditions des dispositifs d'inhibition  
13